

STRICHCODE - FIBEL





Datalogic Communication Division
Gedruckt in Italien, März 2004, Rel. 6.0
© 1998 - 2004 Datalogic S.p.A.

Wir behalten uns das Recht vor Änderungen und Verbesserungen vorzunehmen.

Warum Identifikation?	2
Struktur optischer Codierungen	4
Informationsebenen optischer Codierungen	5
Warum 1D-Codes?	6
Warum Stapelcodes als 2D-Codes?	7
Optische Codierungen und deren Märkte	8
Strichcode Anwendungsbeispiele	9
Terminologie - 1D-Code	18
Übersicht über verschiedene Strichcode-Typen	19
Beispiel Strichcode	21
Beispiel Stapelcode	22
Beispiele verschiedener Matrixcodes	23
Kontrast	24
Matrix für Kombinationsmöglichkeiten bei Farbdrukken	26
Selbstüberprüfung, Druckunzulänglichkeiten, Prüfziffernberechnung	27
Code-Qualität und Druckverfahren	28
Möglichkeiten der Etikettenerstellung	30
Kriterien zur Auswahl von 1D-Codes	31
Strichcode	32
Stapelcodes	56
Matrix Codes	62
Lesetechnik	65
Leseprinzip - Scanner	70
Leseanordnung - Scanner	73
Technische Innovationen	79
Bildverarbeitungssysteme	88
Datenkommunikation/Schnittstellen	92
Anmerkung	95



Moderne automatische Lager-, Förder- und Produktionsanlagen fordern in zunehmendem Maße den Einsatz von Identifikationssystemen.

Das wesentliche Merkmal neuer Produktionskonzepte ist die Verknüpfung des Informationsflusses mit dem Materialfluss. So können zu jedem Zeitpunkt und an jedem beliebigen Ort die Fördereinheiten erkannt und flexibel auf jeden Produktionsabschnitt Einfluss genommen werden.

Von allen heute im Einsatz befindlichen Identifikationssystemen beträgt der Anteil an optischen Identifikationssystemen etwa 75%.

Der Strichcode, auch Balken- oder Barcode genannt, ermöglicht es auf einfachem Wege, gedruckte Daten maschinell zu lesen. Zur Anwendung kommt der Strichcode in fast allen Bereichen der Industrie, des Handels, der Behörden und des täglichen Lebens.

Parallel dazu haben sich eine Reihe von Codes entwickelt, die nicht mehr als Strichcodes bezeichnet werden können, sondern als Matrixcodes. Zum Beispiel Data-Matrix oder MaxiCode. Diese 2D-Codes finden ihren Einsatz im Bereich der Logistik.

Die im Strichcode verschlüsselte Information wird mit Hilfe spezieller Lesegeräte optisch abgetastet, wobei

Umwelt- und Betriebseinflüsse maßgebend das Lesen und das sichere Erkennen beeinflussen. Etiketten, deren aufgedruckte Information nicht richtig entschlüsselt wurde, können beispielsweise die Zuweisung an falsche Zielorte oder gar die Zerstörung durch falsche Bearbeitung zur Folge haben. Man findet den Strichcode auf Fördereinheiten, Lieferscheinen, Lagerzetteln, Ausweisen, Etiketten u.a.m. Im Gegensatz zum direkten Kennzeichnen durch Laser- oder Tintenstrahl haben Etiketten den Vorteil, daß man sie bedrucken kann, bevor sie aufgebracht werden. Druck- und Aufbringort können dabei räumlich verschieden sein. Dies erlaubt eine preiswerte und qualitativ gute Massenherstellung in Druckereien.

Durch den technischen Fortschritt in der Opto-Elektronik ist es heute möglich, Daten in einer bestimmten gedruckten Form automatisch zu lesen und diese dem Computer über eine normierte Schnittstelle zur Verfügung zu stellen. Ein Strichcode kann im Stillstand mit Handlesegeräten erfasst werden.

Mit einem Laser-Scanner bzw. einer CCD-Kamera kann man die Codierung aus einer bestimmten Entfernung in Bewegung oder im Stillstand erfassen. Durch das automatische Lesen der Strichcodes und durch die Leistungs-



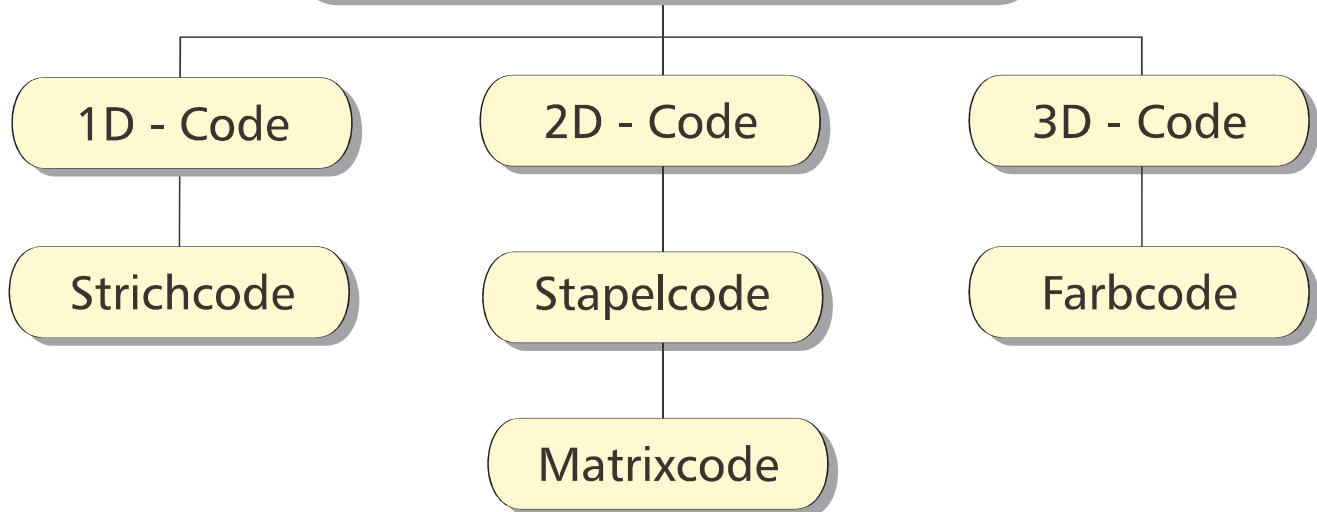
fähigkeit moderner Computer erhält die Industrie bessere Möglichkeiten zur Betriebsdatenerfassung und zur Steuerung ihrer Förder-, Fertigungs- und Lagersysteme. Außerdem vereinfachen automatische Identifikationssysteme die Datenhandhabung bei der Erstellung von Dokumentationen im Lager- und Versandwesen (Lieferschein, Laufzettel, Rechnung).

steme die Datenhandhabung bei der Erstellung von Dokumentationen im Lager- und Versandwesen (Lieferschein, Laufzettel, Rechnung).





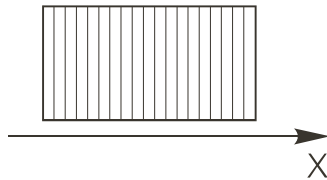
Optische Codierungen





1D-Code

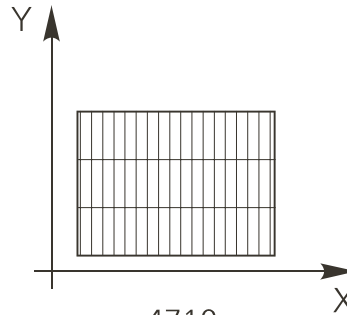
Standardcode



4711

2D-Code

Stapelcode

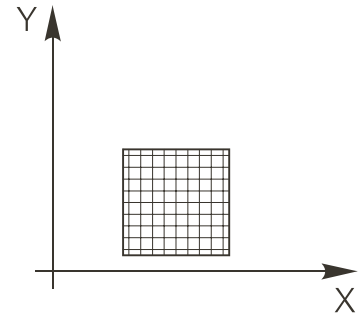


4710

4711

4712

Matrixcode



n mal 4711

($n > 10$)

Informationsinhalt nur als Relationsvergleich



Die Welt der Strichcodes befindet sich trotz der jungen Geschichte ständig in einem Weiterentwicklungsprozess. Im Zeitraum von 1970 bis 1980 haben wir die gesamte Entstehung der Standard-Strichcodes von 2/5 Interleaved, Codabar, EAN/UPC, Code 39 und Code 128 verfolgen können. Desweiteren haben sich dazu parallel branchenspezifische oder applikationsspezifische Codes, wie z.B. Code 11, IBM Delta Distance, MSI-Code und viele andere mehr entwickelt. Davon übrig geblieben sind nur die besten Strichcodes mit dem größten Nutzen für den Anwender. Seit April 1993 sind deshalb die folgenden Strichcodes als deutsche und europäische Norm verfügbar.

Europäische Standards:

- EN 797 Strichcodierung Symbologiespezifikation EAN/UPC
- EN 798 Strichcodierung Symbologiespezifikation Codabar
- EN 799 Strichcodierung Symbologiespezifikation Code 128
- EN 800 Strichcodierung Symbologiespezifikation Code 39
- EN 801 Strichcodierung Symbologiespezifikation Code 2/5 Interl.

Wobei sich die Anwendung der verbliebenen 5 eindimensionalen Strichcodes noch weiter relativieren wird. Für die Welt des Handels kommt nach wie vor nur der EAN in Frage. Für den Bereich der Industrie bezüglich Materialfluß, Logistik und Lager wird die Entwicklung in Richtung Code 128 bzw. EAN128 gehen. Code 2/5 Interleaved wird langfristig seine Bedeutung verlieren, da der Vorteil der Kompaktheit bei numerischer Verschlüsselung auch vom Code 128 mit seinem Zeichensatz C übernommen werden kann. EAN 128 wird durch die Norm EN 799 mit abgedeckt. Eine detailliertere Spezifikation ist bei den nationalen und lokalen EAN-Verbänden erhältlich.





1988 - 1995: Erste gestapelte Strichcodes, Code 49, Code 16K, Codablock und PDF417.

Die Grundidee der Codes ist die Verkettung einzelner Strichcodes, die untereinander angeordnet sind. Eine Prüfziffer über die gesamte Codeanordnung gewährleistet die Datensicherheit des 2D-Codes. Der Begriff 2D-Code kann durch die zweidimensionale Informationsdarstellung hergeleitet werden. Das heißt der Standard Strichcode wäre ein 1D-Strichcode, da die Codeinformation nur in der X-Achse dargestellt ist. Bei den gestapelten Codes kommt noch eine zweite Informationsebene in Form der Y-Achse hinzu. Durch diese Art der Komprimierung, d.h. Stapelung, kann die Fläche für einen 2D-Code relativ klein gehalten werden. Der Einsatz der Lesetechnik ist im Vergleich zu Standard Strichcodes nur mit geringen Mehraufwand verbunden, was sich in der Praxis als positiv herausstellt, sofern die Codestrukturen von Standard Strichcodes erhalten bleiben. Ist dies nicht der Fall, so wird die notwendige Druck- und Lesetechnik mit speziellen Software-Treibern benötigt.

1988 - 1995: Entwicklung der ersten Matrixcodes, wie Data Matrix und MaxiCode.

Parallel dazu haben sich eine Reihe von Codes entwickelt, die nicht mehr als Strichcodes bezeichnet werden können, sondern als Matrixcodes. Speziell für die Aufgaben der omnidirektionalen Paketsortierung wurde der MaxiCode entwickelt, um schnell und sicher sortieren zu können. Ein selbstkorrigierender Fehlerkorrekturalgorithmus gewährleistet die Datensicherheit. Als Basis für die Lese-seite sind jedoch schnelle Bildverarbeitungssysteme in Form von Zeilenkameras oder Matrix-Kameras von Nöten. Ein anderer Weg wird mit dem Data Matrix eingeschlagen, der hauptsächlich in den Bereich des kleinen Platzbedarfs hinein reflektiert. Der Code erlaubt die omnidirektionale Lesbarkeit in Analogie zu MaxiCode. Der Data Matrix ist sehr kompakt, sicher und erlaubt eine Vielzahl unterschiedlicher Zeichen und Schriftsätze in der Verschlüsselung. Speziell im Pharmabereich wird dies als Vorteil angesehen, ebenso in verschiedenen Branchen der Produktion.



Codegruppen	Produktion	Paketdienste	Lebensmittel Branche	Einzelhandel	Elektronik Industrie	Automobil Industrie	Pharma- Industrie	Transport und Logistik
<i>1D-Codes</i>	Ja	Ja	Ja	Ja	Ja	Odette	Ja	Ja
2/5 Interleaved	✓	✓	✓	-	✓	-	✓	✓
Code 39	✓	✓	-	-	✓	✓	-	✓
Code 128	✓	✓	-	-	✓	-	✓	✓
EAN 128	✓	✓	✓	✓	✓	-	-	✓
EAN	✓	-	✓	✓	✓	-	-	✓
RSS	-	-	✓	✓	✓	-	✓	-
<i>2D-Codes</i>	Ja	Ja	Nein	Nein	Ja	Nein	Ja	Ja
Stapelcode	Nein	Nein	-	-	Nein	-	Ja	Ja
Code 16K	-	-	-	-	-	-	-	-
Code 49	-	-	-	-	-	-	-	-
Codablock	-	-	-	-	-	-	✓	-
PDF 417	-	-	-	-	-	-	-	✓
<i>Matrix Codes</i>	Ja	Ja	-	-	Ja	-	Ja	Ja
Data Matrix	✓	-	-	-	✓	-	✓	-
Maxi Code	-	✓	-	-	-	-	-	✓



Herstellende Industrie

Im Produktionsumfeld identifizieren Datalogic Lesegeräte die Fabrikationsteile, erfassen Prozessinformationen und übertragen alle gesammelten Daten direkt in Ihr IT-System. Die Steuerung des Fertigungsprozesses erfolgt so in Echtzeit. An Montageplätzen, Produktionslinien und im Lager identifizieren die Scanner auch Bauteile, Baugruppen oder fertige Produkte. Informationen über den Fertigungsprozess erhält der Anwender schnell und automatisch. Diese wichtigen Informationen optimieren und steigern sowohl Qualität als auch Effizienz.

Transport & Logistik

Zur Steuerung und Kontrolle von Waren sind weltweit Datalogic Produkte im Einsatz. Vom Zwischenlager zur Lagerhalle, vom Flugzeug zum Flughafen, vom Post-/Paketdienst zum Spediteur verfolgen Datalogic Produkte jede Warenbewegung.

Distribution & Handel

Lange Schlangen im Supermarkt und im Laden gehören dank Scannertechnologie der Vergangenheit an. Von der Preisüberprüfung am Regal und der Bestandskontrolle im Lager bis zur Regalauffüllung und dem Kassivorgang lösen Datalogic Handlesegeräte und mobile Terminals die Identifikationsaufgabe und damit die Anwendung.

OEM

Der OEM-Kunde verlangt nach zuverlässigen Komponenten zur einfachen Integration in Maschinen. Datalogic liefert und entwickelt mit Ihnen kundenspezifische Geräte schnell und zuverlässig - das verschafft Ihnen den Vorsprung vor der Konkurrenz.





















Strich	Das dunkle Element eines Strichcodes.
Lücke	Das helle Element zwischen zwei Strichen eines Strichcodes.
Trennlücke	Die Lücke zwischen dem letzten Strich eines Zeichens und dem ersten Strich des nächsten Zeichens eines diskreten Strichcodes.
Element	Ausdruck um einen Strich oder eine Lücke zu beschreiben.
Modul	Das schmalste Element in einem Strichcode wird als Modul bezeichnet. Breite Striche oder Lücken werden als Mehrfaches des Moduls berechnet.
Modulbreite X	Gibt die Breite des schmalsten Elements an.
Ruhezone	Die helle Zone vor und hinter der Strichcodierung. Die Ruhezone R ist notwendig, um die Leseeinrichtung auf die Strichcodierung einzustellen. Minimum 10 mal Modulbreite X

jedoch mindestens 2,5 mm. Bei Scanneranwendungen mit einem großen Tiefenschärfebereich muß die Ruhezone größer gewählt werden. Hier gilt $R = 15 \text{ mal Modulbreite } X$, jedoch mindestens 6,5 mm.

Codierfläche

Die Codierfläche besteht aus einer Strichcodierung, zwei hellen Ruhezonen und einer Klarschriftzeile. Die Strichcodierung enthält die verschlüsselte Information, bestehend aus eingefärbten Strichen und nicht eingefärbten Lücken. Die Ruhezone befindet sich vor und hinter der Strichcodierung und dient zur Abgrenzung des zu identifizierenden Objektes. Die Klarschriftzeile befindet sich unter der Strichcodierung und stellt die gesamte verschlüsselte Information in lesbarer Schrift dar.

Übersicht über verschiedene Strichcode-Typen



Wie schon kurz aufgeführt, entstanden verschiedene Strichcode-Typen entsprechend den gestellten Anforderungen. Die Übersicht soll helfen, abhängig von der Anwendung, von der Druckmethode und von der Ablesemethode einen Strichcode zu finden, der den oft gegensätzlichen Anforderungen entspricht wie:

- Große DruckToleranz
- Große DekodierToleranz
- High Density Code
- Gleiche Breite der Zeichen
- Selbstüberprüfung
- Gleiche Anzahl der Striche für alle Zeichen

Je besser die Druckqualität und je größer der Kontrast, desto sicherer wird der Strichcode erkannt.

Beispiele von Strichcodes sind:





Plessey Code



01
+ IBM



DATALOGIC
Code 39



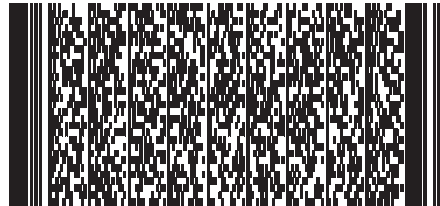
Code 128



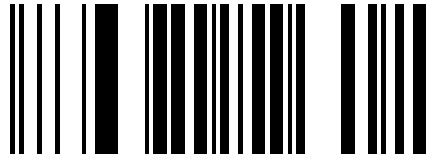
Code 93







PDF 417



RSS14





DATAMATRIX



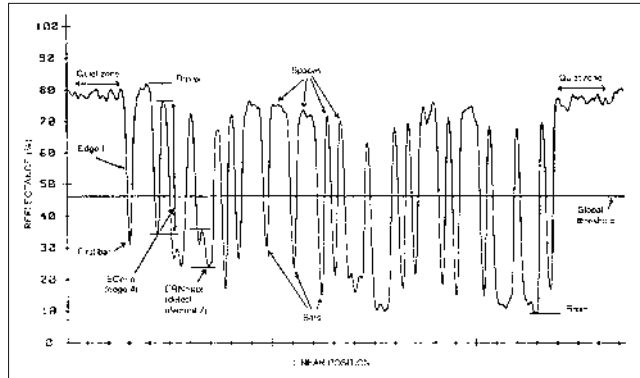


Glossary - Druckqualität

<i>R_{min}</i>	Kleinsten Reflexionswert, (Strich) eines Scan-Reflexions-Profiles
<i>R_{max}</i>	Höchsten Reflexionswert, (Lücke) eines Scan-Reflexions-Profiles
<i>Globale</i>	Mittelwert aus <i>R_{min}</i> und <i>R_{max}</i>
<i>Schwelle, GT</i>	$GT = (R_{max} + R_{min})/2$
<i>Symbolkontrast, SC</i>	Reflexionsdifferenz zwischen der höchsten und der niedrigsten Reflexion in einem Scan-Reflexions-Profil $SC = R_{max} - R_{min}$
<i>Adjazenzkontrast, EC</i>	Differenz zwischen Lückenreflexion <i>R_s</i> und Strichreflexion <i>R_b</i> von benachbarten Elementen $EC = R_s - R_b$
<i>Modulation, MOD</i>	Verhältnis von minimalen Adjazenzkontrast zu Symbolkontrast $MOD = EC_{min} / SC$

Defekte

Fehlstellen und Flecke sind Unregelmäßigkeiten innerhalb von Elementen oder Ruhezonen. Defekte sind die Differenz zwischen der Reflexion des Maximums und Minimums innerhalb eines Elements
 $Defekte = ERN_{max} / SC$
 ERN_{max} ist die maximale Unregelmäßigkeit einer Elementreflexion.
X-Modul
 Ideale (nominelle) Breite der schmalen Elemente eines Strichcodesymbols.
Z-Modul
 Durchschnittlich gemessene Breite der schmalen Elemente in einem Strichcodesymbol.



Kontrast für Geräte mit IR-Beleuchtung

Lesestift, Abstandsleser, Handscanner im IR-Bereich (900 nm).

Voraussetzung ist, dass die Druckfarbe der Striche im IR-Bereich deckend ist (bei verschiedenen Farbbändern ist dies nicht gegeben) und der Untergrund weiß ist.

Kontrast für Geräte mit Rotlichtbeleuchtung

Lesestift, Abstandsleser, Handscanner, Laserscanner mit Laserröhre (632 nm), Scanner mit Laserdiode (650 nm oder 670 nm). Voraussetzung dabei ist, dass die Druckfarbe der Striche schwarz, dunkelgrün oder dunkelblau ist und der Untergrund weiß, beige, gelb, orange oder rot (Pastelltöne, siehe Farb-Matrix) gehalten wird. Den besten Kontrast erhält man jedoch mit weißem Untergrund und schwarzem Strichcode.

Kontrast für Geräte mit Blaulichtbeleuchtung

Im Gegensatz zu den vorgenannten Farbkombinationen können auch rote Strichcodes auf hellem Untergrund (nicht auf rot oder rosé) gelesen werden. Voraussetzung dafür ist die Verwendung einer CCD-Kamera, mit Blaulichtbeleuchtung (Leuchtstofflampe).



Abstandsleser,
Lesestifte mit Rotlicht;
Scanner (632 nm, 650 nm, 670 nm);
Kamera mit Rotlicht-
beleuchtung:

Nur Kamera mit
Blaulichbeleuchtung:

Abstandsleser,
Lesestifte mit IR-Licht;
Scanner;
Kamera mit Rot-oder
IR-Beleuchtung:

	Strichfarbe SCHWARZ	Strichfarbe GRÜN	Strichfarbe BLAU	Strichfarbe ROT	Strichfarbe SCHWARZ
Untergrund weiß →					
Untergrund beige →					
Untergrund gelb →					
Untergrund orange →					
Untergrund rosa / rot →					

Wichtig für den Druck des Strichcodes ist die Breite der Striche und Lücken. Das Verhältnis von schmalen zu dickem Strich (bzw. schmaler zu breiter Lücke) liegt normalerweise im Bereich von 1:2 bis 1:3 - je nach Anwendung und Druckertyp. Durch dieses Verhältnis ist schon eine recht große Ablesesicherheit gegeben. Die meisten Strichcodes haben jedoch zusätzlich noch eine Selbstüberprüfung. Zum Beispiel ist die Anzahl der dünnen und dicken Striche pro Ziffer gleich, so dass eine Überprüfung der Anzahl der Striche möglich ist. Eine weitere zusätzliche Sicherheit der Ablesung kann man durch die Verwendung einer Prüfziffer erreichen.

Bei Strichcodes sollte diese Prüfziffer immer verwendet werden.


Druckunzulänglichkeiten

Beim Druck des Strichcodes kommt es vor, dass in den dunklen Strichen von der Farbe nicht ganz gedeckte Stellen eingeschlossen oder in den Zwischenräumen kleine Punkte gedruckt sind. Die Lesestifte können je nach Größe der verwendeten Lochblende diese Fehler überbrücken. Max. Punktgröße 0,06 mm Durchmesser bei Lochblende 0,15 mm. Max. Punktgröße 0,1 mm Durchmesser bei Lochblende 0,35 mm.



Die Prüfziffer (PZ) wird durch eine zusätzliche Ziffer unmittelbar vor dem Stopzeichen des Strichcodes dargestellt. Die Prüfziffer wird zusammen mit dem Strichcode gelesen. Stimmt diese gelesene Prüfziffer nicht mit der vom Dekoder errechneten Prüfziffer überein, wird der Strichcode nicht übertragen. Beispiel einer Berechnung, gültig für Strichcodes der 2/5-Familie und EAN/UPC nach Modulo 10 mit der Gewichtung 3. Die Gewichtungsfaktoren 3, 1, 3, werden mit 3 beginnend von rechts nach links unter der Nutzziffernfolge verteilt:

Beispiel:

<i>Klartext:</i>	4	0	2	2	
<i>Prüfziffer:</i>	2				
<i>Nutzziffernfolge:</i>	4	0	2		4022
<i>Gewichtungsfaktoren:</i>	3	1	3		
<i>Einzelprodukte:</i>	12	0	6		
<i>Summe Einzelprodukte:</i>	12+0+6=18				
<i>Modulo 10:</i>	18 Mod. 10 = 8 (18/10 = 1 Rest 8)				
<i>Differenz zu 10</i>					
<i>ergibt die Prüfziffer:</i>	10 - 8 = 2				
<i>Prüfziffer:</i>	2				

Bei anderen Strichcodetypen sind gemäß deren Spezifikationen die jeweiligen Prüfziffernberechnungen zu verwenden.



Allgemein:

Je besser die Druckqualität, desto einfacher und sicherer werden die Lesbarkeit des Strichcodes und die Erstleserate und desto geringer ist die Gefahr der Falschlesung durch Substitution einer anderen Strich-Lücken-Sequenz.

Die Beispiele zeigen bei 20 - 50facher Vergrößerung, dass der tatsächlich gedruckte Strichcode (Offsetdruck oder mit Matrix-Drucker) sich sehr viel schlechter darstellt als ein Foto-Code. Das heißt, dass die Lesegeräte diese Druckunzulänglichkeiten mit verarbeiten müssen. Um den Druck mit all seinen schwierigen Toleranzverhältnissen zu überprüfen, gibt es Geräte auf dem Markt, die eine Aussage über die Lesbarkeit machen. Komplexere Geräte gehen soweit, die einzelnen Striche in der Breite zu vermessen und über einen Bildschirm als Scan-Reflexions-Profil auszugeben.



Herstellbar mit 1. Matrix-Drucker

Druckbeispiel



2. Farbspritz-Drucker (Ink-Jet)

Druckbeispiel





3. Laser-Drucker

Druckbeispiel



5. Thermo-Drucker

Druckbeispiel



4. Thermotransfer-Drucker

Druckbeispiel

Frachtzentrum
Groß Gerau

05.06.91 16h CoPI 23



11119559012



6. Fotosatz-Etiketten

Druckbeispiel





Massen- Etiketten

Flachdruck
(Offsetdruck, Tampondruck)
Tiefdruck
Hochdruck
(Buchdruck, Flexodruck)
Siebdruck

Einzel- Etiketten

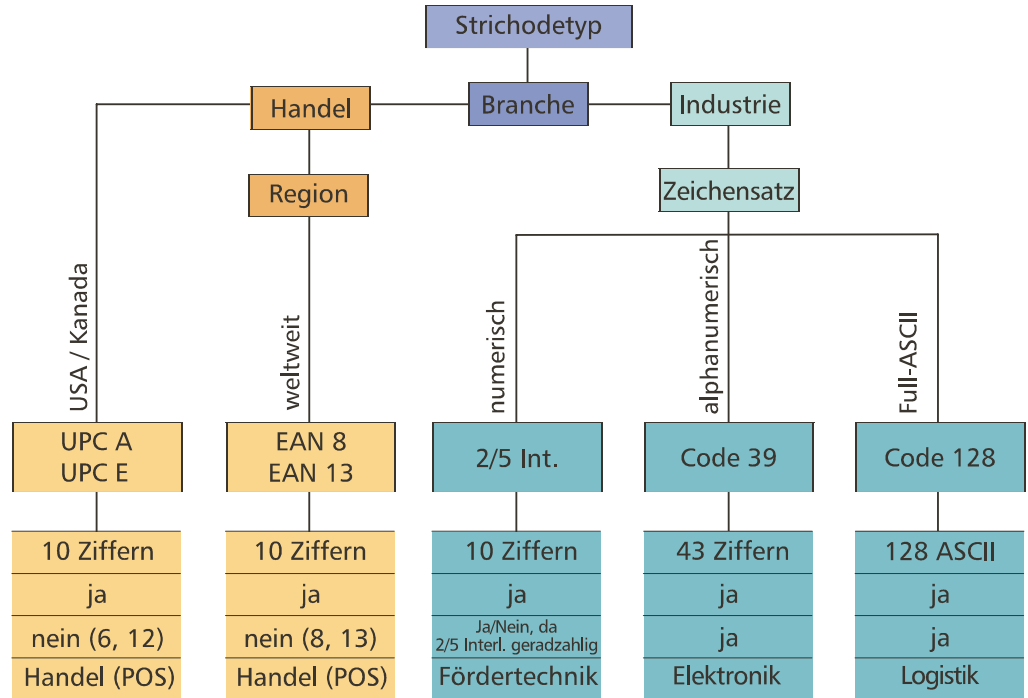
Fotosatz
Thermotransferdruck
Thermodruck
Laserdruck
Matrixdruck
Tintenstrahldruck (Ink-Jet)
Ätzung und Lasergravur

Für Massengüter. Dateninhalt gleich.



Für Einzelartikel. Dateninhalt unterschiedlich.







- Allgemein** Numerischer Code, darstellbar 0 - 9.
Dieser Code ist aufgebaut aus 2 breiten und 3 schmalen Strichen.
Druckverhältnis V:
schmaler Strich: breitem Strich
 $V = 1 : 2$ bis $1 : 3$.
Die Lücken beinhalten keine Information.
- Vorteil** Der Code besteht nur aus Strichen, in den Lücken ist keine Information. Große Drucktoleranz ($\pm 15\%$), deshalb auch mit den einfachsten Druckverfahren herstellbar.
- Nachteil** Kleine Informationsdichte. Zum Beispiel: 4,2 mm/Ziffer bei einer Modulbreite $X = 0,3$ mm und Verhältnis $V = 1 : 3$.
- Herstellbar im** Offset-, Buch-, Tief-, Flexodruckverfahren, Nummerierungs-Druckverfahren, computergesteuerten Druckverfahren, Fotosatz.

Codetabelle	Zeichen	S1	S2	S3	S4	S5
1	1	0	0	0	0	1
2	0	1	0	0	0	1
3	1	1	0	0	0	0
4	0	0	1	0	0	1
5	1	0	1	0	0	0
6	0	1	1	0	0	0
7	0	0	0	1	1	1
8	1	0	0	1	0	0
9	0	1	0	1	0	0
0	0	0	1	1	0	0
Start	1	1	0			
Stop	1	0	1			
S1 - S5	= Strich 1 - 5					
1	= breiter Strich					
0	= schmaler Strich					



Codebeispiel: 2/5 Striche Industrie



1 2 3 4 5 6 7 8 9



1 2 3 4 5 6 7 8



1 2 3 4 5 6 7



1 2 3 4 5 6



1 2 3 4 5



1 2 3 4



1 2 3



1 2



1



1 2 3 4



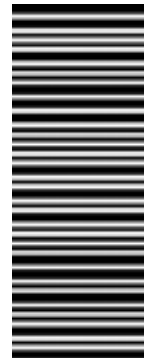
1 2 3



1 2



1



2

3

9

1

5



- Allgemein** Numerischer Code, darstellbar 0 - 9.
Dieser Code ist aufgebaut aus 2 breiten und 3 schmalen Strichen, bzw. 2 breiten und 3 schmalen Lücken.
Druckverhältnis V: schmales Element : breitem Element $V = 1 : 2$ bis $1 : 3$.
Ist das schmale Element kleiner als 0,5 mm, dann gilt schmales Element : breitem Element $V = 1 : 2,25$, bis max. $V = 1 : 3$.
Die erste Ziffer wird dargestellt mit 5 Strichen, die 2. Ziffer mit den unmittelbar folgenden Lücken der 1. Ziffer.
- Vorteil** Hohe Informationsdichte.
Zum Beispiel: 2,7 mm/Ziffer bei einer Modulbreite $X = 0,3$ mm und Verhältnis $V = 1 : 3$.
Selbstüberprüfbar.
- Nachteil** Alle Lücken tragen Information, deshalb kleinere Toleranz $\pm 10\%$.
- Herstellbar im** Offset-, Buch-, Tief-, Flexodruckverfahren, computergesteuerten Druckverfahren, Fotosatz.

Codetabelle	Zeichen	S1	S2	S3	S4	S5
	1	1	0	0	0	1
	2	0	1	0	0	1
	3	1	1	0	0	0
	4	0	0	1	0	1
	5	1	0	1	0	0
	6	0	1	1	0	0
	7	0	0	0	1	1
	8	1	0	0	1	0
	9	0	1	0	1	0
	0	0	0	1	1	0
	Start	0	0			
	Stop	1	0			
	S1 - S5	= Strich/Lücke 1 - 5				
	1	= breiter Strich/Lücke				
	0	= schmaler Strich/Lücke				



Codebeispiel: 2/5 Interleaved



1 2 3 4



1 2 3 4 5 6



1 2 3 4 5 6 7 8



1 2 3 4 5 6 7 8 9 0



1 2 3 4 5 6 7 8 9 0 1 2



1 2 3 4 5 6 7 8 9 0 1 2 3 4



1 2 3 4 5 6 7 8



1 2 3 4 5 6

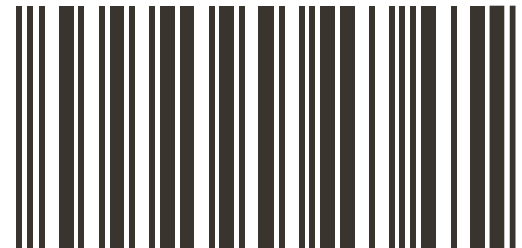


1 2 3 4



1 2

2508



59604

0

163841

0395

RM04



Strichcode

Codabar



Allgemein Numerischer Code mit 6 zusätzlichen Sonderzeichen. Darstellbar 0 9, -, \$, :, /, ., +. Jedes Zeichen besteht aus 7 Elementen (4 Strichen und 3 Lücken). Dabei werden entweder 2 oder 3 breite und 4 oder 5 schmale Elemente zur Darstellung der Codes verwendet. Die Lücken zwischen den Zeichen tragen keine Information. Druckverhältnis $V =$

schmales Element : breitem Element
 $V = 1 : 2,25$, max. $V = 1 : 3$.

Vorteil Außer 0 - 9 lassen sich noch 6 Sonderzeichen darstellen. Keine Information in der Lücke zwischen den Zeichen.

Nachteil Niedrige Informationsdichte. Zum Beispiel: 5,5 mm/Ziffer bei einer Modulbreite $X = 0,3$ mm und Verhältnis $V = 1 : 3$.

Herstellbar im Offset-, Buch-, Tief-, Flexodruckverfahren, Nummerierungs-Druckverfahren, computergesteuerten Druckverfahren, Fotosatz.

Codetabelle	Zeichen	S1	L1	S2	L2	S3	L3	S4
	1	0	0	0	0	1	1	0
	2	0	0	0	1	0	0	1
	3	1	1	0	0	0	0	0
	4	0	0	1	0	0	1	0
	5	1	0	0	0	0	1	0
	6	0	1	0	0	0	0	1
	7	0	1	0	0	1	0	0
	8	0	1	1	0	0	0	0
	9	1	0	0	1	0	0	0
	0	0	0	0	0	0	1	1
	-	0	0	0	1	1	0	0
	\$	0	0	1	1	0	0	0
	:	1	0	0	0	1	0	1
	/	1	0	1	0	0	0	1
	.	1	0	1	0	1	0	0
	+	0	0	1	0	1	0	1
	A	0	0	1	1	0	1	0
	B	0	1	0	1	0	0	1
	C	0	0	0	1	0	1	1
	D	0	0	0	1	1	1	0

- S1 - S4 = Strich 1 - 4
- L1- L3 = Lücke 1 - 3
- 1 = breiter Strich/breite Lücke
- 0 = schmaler Strich/schmale Lücke



Codebeispiel: Codabar



1 2 3 4 5 6



1 2 3 4 5



1 2 3 4



1 2 3



1 2



1



1 2 3 4 5 6



1 2 3 4 5



1 2 3 4



1 2 3



1 2



1



122 9



Allgemein

Alphanumerischer Code.
 Darstellbar 0 - 9, 26 Buchstaben,
 7 Sonderzeichen. Jedes Zeichen besteht
 aus 9 Elementen (5 Strichen und 4 Lücken).
 3 der Elemente sind breit und 6 schmal,
 mit Ausnahme der Darstellung der
 Sonderzeichen. Die Lücke zwischen den
 Zeichen ist ohne Information.
 Druckverhältnis V: schmales Element :
 breitem
 Element $V = 1 : 2$ bis $1 : 3$.
 Ist das schmale Element kleiner als 0,5 mm,
 dann gilt: schmales Element : breitem
 Element $V = 1 : 2,25$, max. $V = 1 : 3$.

Vorteil

Alphanumerische Darstellung.

Nachteil

Niedrige Informationsdichte.
 Zum Beispiel: 4,8 mm/Ziffer bei einer
 Modulbreite
 $X = 0,3$ mm und Verhältnis $V = 1 : 3$.
 Kleine Toleranz ($\pm 10\%$).

Herstellbar im

Offset-, Buch-, Tief-, Flexodruckverfahren,
 computergesteuerten Druckverfahren,
 Fotosatz.

Codetabelle	Zeichen	S1	L1	S2	L2	S3	L3	S4	L4	S5
	1	1	0	0	1	0	0	0	0	1
	2	0	0	1	1	0	0	0	0	1
	3	1	0	1	1	0	0	0	0	0
	4	0	0	0	1	1	0	0	0	1
	5	1	0	0	1	1	0	0	0	0
	6	0	0	1	1	1	0	0	0	0
	7	0	0	0	1	0	0	1	0	1
	8	1	0	0	1	0	0	1	0	0
	9	0	0	1	1	0	0	1	0	0
	0	0	0	0	1	1	0	1	0	0
	A	1	0	0	0	0	1	0	0	1
	B	0	0	1	0	0	1	0	0	1
	C	1	0	1	0	0	1	0	0	0
	D	0	0	0	0	1	1	0	0	1
	E	1	0	0	0	1	1	0	0	0
	F	0	0	1	0	1	1	0	0	0
	G	0	0	0	0	0	1	1	0	1
	H	1	0	0	0	0	1	1	0	0
	I	0	0	1	0	0	1	1	0	0
	J	0	0	0	0	1	1	1	0	0
	\$	0	1	0	1	0	1	0	0	0
	/	1	1	0	1	0	0	0	1	0
	K	1	0	0	0	0	0	0	1	1
	L	0	0	1	0	0	0	0	1	1

Code 39

Codetabelle	Zeichen	S1	L1	S2	L2	S3	L3	S4	L4	S5
	M	1	0	1	0	0	0	0	1	0
	N	0	0	0	0	1	0	0	1	1
	O	1	0	0	0	1	0	0	1	0
	P	0	0	1	0	1	0	0	1	0
	Q	0	0	0	0	0	0	1	1	1
	R	1	0	0	0	0	0	1	1	0
	S	0	0	1	0	0	0	1	1	0
	T	0	0	0	0	1	0	1	1	0
	U	1	1	0	0	0	0	0	0	1
	V	0	1	1	0	0	0	0	0	1
	W	1	1	1	0	0	0	0	0	0
	X	0	1	0	0	1	0	0	0	1
	Y	1	1	0	0	1	0	0	0	0
	Z	0	1	1	0	1	0	0	0	0
	-	0	1	0	0	0	0	1	0	1
	.	1	1	0	0	0	0	1	0	0
	Lücke	0	1	1	0	0	0	1	0	0
	Start/									
	Stop	0	1	0	0	1	0	1	0	0
	+	0	1	0	0	0	1	0	1	0
	%	0	0	0	1	0	1	0	1	0

1 = breiter Strich/Lücke

0 = schmaler Strich/Lücke

Codebeispiel: Code 39





Allgemein Der Code 128 ermöglicht ohne Zeichenkombinationen (siehe dazu erweiterter Code 39 und 93) den vollen ASCII-Zeichensatz darzustellen. Jedoch darf nicht angenommen werden, dass der Code 128 mit seinem Zeichensatz alle ASCII-Zeichen direkt darstellen kann. Es wird zwischen 3 Zeichensätzen A, B, und C unterschieden, die je nach Problemstellung zu verwenden sind. Ebenso ist auch eine Vermischung dieser Zeichensätze möglich. Um den vollen ASCII-Zeichensatz darstellen zu können, benötigt man das Startzeichen A oder B in Verbindung mit einem Sonderzeichen des Code 128. Jedes Zeichen besteht aus 11 Modulen, aufgeteilt in 3 Striche und 3 Lücken. Die Striche bestehen immer aus einer geradzahligigen Anzahl von Modulen (gerade Parität) und die Lücken aus einer ungeraden Anzahl von Modulen. Das Stopzeichen ist die Ausnahme und besitzt 13 Module, bestehend aus 11 Modulen und einem Begrenzungsstrich mit 2 Modulen.

Vorteil Darstellung aller ASCII-Zeichensätze.
Hohe Informationsdichte

Nachteil Kleine Toleranz. Vierbreiten Code.
ASCII-Zeichensatz nicht vollständig mit einem Zeichensatz darstellbar.

Herstellbar im Offset-, Buch-, Tief-, Flexodruckverfahren, Thermotransferdruck, Fotosatz.

EAN 128

Logistikcode für den Handel. Entspricht dem Code 128, jedoch wird als Startzeichen die Kombination von Start A, Start B oder Start C mit dem Zeichen FNC1 verwendet. Eine detaillierte Spezifikation ist bei den nationalen EAN-Verbänden erhältlich





Codebeispiel: Codabar



1 2 3 4 5 6



1 2 3 4 5



1 2 3 4



1 2 3



1 2



1



1 2 3 4 5 6



1 2 3 4 5



1 2 3 4



1 2 3



1 2



1



122 9

Strichcode

Codetabelle Code 128



Ref. Wert	Code A	Code B	Code C	S1	L1	S2	L2	S3	L3
0	SP	SP	00	2	1	2	2	2	2
1	!	!	01	2	2	2	1	2	2
2	"	"	02	2	2	2	2	2	1
3	#	#	03	1	2	1	2	2	3
4	\$	\$	04	1	2	1	3	2	2
5	%	%	05	1	3	1	2	2	2
6	&	&	06	1	2	2	2	1	3
7	'	'	07	1	2	2	3	1	2
8	((08	1	3	2	2	1	2
9))	09	2	2	1	2	1	3
10	*	*	10	2	2	1	3	1	2
11	+	+	11	2	3	1	2	1	2
12	,	,	12	1	1	2	2	3	2
13	-	-	13	1	2	2	1	3	2
14	.	.	14	1	2	2	2	3	1
15	/	/	15	1	1	3	2	2	2
16	0	0	16	1	2	3	1	2	2
17	1	1	17	1	2	3	2	2	1
18	2	2	18	2	2	3	2	1	1
19	3	3	19	2	2	1	1	3	2
20	4	4	20	2	2	1	2	3	1
21	5	5	21	2	1	3	2	1	2
22	6	6	22	2	2	3	1	1	2
23	7	7	23	3	1	2	1	3	1
24	8	8	24	3	1	1	2	2	2
25	9	9	25	3	2	1	1	2	2
26	:	:	26	3	2	1	2	2	1
27	;	;	27	3	1	2	2	1	2
28	<	<	28	3	2	2	1	1	2
29	=	=	29	3	2	2	2	1	1

Ref. Wert	Code A	Code B	Code C	S1	L1	S2	L2	S3	L3
30	>	>	30	2	1	2	1	2	3
31	?	?	31	2	1	2	3	2	1
32	§	§	32	2	3	2	1	2	1
33	A	A	33	1	1	1	3	2	3
34	B	B	34	1	3	1	1	2	3
35	C	C	35	1	3	1	3	2	1
36	D	D	36	1	1	2	3	1	3
37	E	E	37	1	3	2	1	1	3
38	F	F	38	1	3	2	3	1	1
39	G	G	39	2	1	1	3	1	3
40	H	H	40	2	3	1	1	1	3
41	I	I	41	2	3	1	3	1	1
42	J	J	42	1	1	2	1	3	3
43	K	K	43	1	1	2	3	3	1
44	L	L	44	1	3	2	1	3	1
45	M	M	45	1	1	3	1	2	3
46	N	N	46	1	1	3	3	2	1
47	O	O	47	1	3	3	1	2	1
48	P	P	48	3	1	3	1	2	1
49	Q	Q	49	2	1	1	3	3	1
50	R	R	50	2	3	1	1	3	1
51	S	S	51	2	1	3	1	1	3
52	T	T	52	2	1	3	3	1	1
53	U	U	53	2	1	3	1	3	1
54	V	V	54	3	1	1	1	2	3
55	W	W	55	3	1	1	3	2	1
56	X	X	56	3	3	1	1	2	1
57	Y	Y	57	3	1	2	1	1	3
58	Z	Z	58	3	1	2	3	1	1
59	[[59	3	3	2	1	1	1



Ref. Wert	Code A	Code B	Code C	S1	L1	S2	L2	S3	L3
60	\	\	60	3	1	4	1	1	1
61]]	61	2	2	1	4	1	1
62	^	^	62	4	3	1	1	1	1
63			63	1	1	1	2	2	4
64	NUL	␣	64	1	1	1	4	2	2
65	SOH	a	65	1	2	1	1	2	4
66	STX	b	66	1	2	1	4	2	1
67	ETX	c	67	1	4	1	1	2	2
68	EOT	d	68	1	4	1	2	2	1
69	ENQ	e	69	1	1	2	2	1	4
70	ACK	f	70	1	1	2	4	1	2
71	BEL	g	71	1	2	2	1	1	4
72	BS	h	72	1	2	2	4	1	1
73	HT	i	73	1	4	2	1	1	2
74	LF	j	74	1	4	2	2	1	1
75	VT	k	75	2	4	1	2	1	1
76	FF	l	76	2	2	1	1	1	4
77	CR	m	77	4	1	3	1	1	1
78	SO	n	78	2	4	1	1	1	2
79	SI	o	79	1	3	4	1	1	1
80	DLE	p	80	1	1	1	2	4	2
81	DC1	q	81	1	2	1	1	4	2
82	DC2	r	82	1	2	1	2	4	1
83	DC3	s	83	1	1	4	2	1	2
84	DC4	t	84	1	2	4	1	1	2
85	NAK	u	85	1	2	4	2	1	1
86	SYN	v	86	4	1	1	2	1	2
87	ETB	w	87	4	2	1	1	1	2
88	CAN	x	88	4	2	1	2	1	1
89	EM	y	89	2	1	2	1	4	1

Ref. Wert	Code A	Code B	Code C	S1	L1	S2	L2	S3	L3
90	SUB	z	90	2	1	4	1	2	1
91	ESC		91	4	1	2	1	2	1
92	FS		92	1	1	1	1	4	3
93	GS		93	1	3	1	1	4	1
94	RS		94	1	3	1	1	4	1
95	US	DEL	95	1	1	4	1	1	3
96	FNC3	FNC3	96	1	1	4	3	1	1
97	FNC2	FNC2	97	4	1	1	1	1	3
98	SHIFT	SHIFT	98	4	1	1	3	1	1
99	CODE C	CODE C	99	1	1	3	1	4	1
100	CODE B	FNC4	CODE B	1	1	4	1	3	1
101	FNC4	CODE A	CODE A	3	1	1	1	4	1
102	FNC1	FNC1	FNC1	4	1	1	1	3	1
103	START (CODE A)			2	1	1	4	1	2
104	START (CODE B)			2	1	1	2	1	4
105	START (CODE C)			2	1	1	2	3	2

Stopzeichen	B1	S1	B2	S2	B3	S3	B4
STOP	2	3	3	1	1	1	2

- S1 bis S3 = Striche 1 bis 3
- L1 bis L3 = Lücke 1 bis 3
- 1 = 1mal Modulbreite für Strich/Lücke
- 2 = 2mal Modulbreite für Strich/Lücke
- 3 = 3mal Modulbreite für Strich/Lücke
- 4 = 4mal Modulbreite für Strich/Lücke

Sonderzeichen: CODE A, CODE B, CODE C, SHIFT
 Steuerzeichen: FNC1, FNC2, FNC3, FNC4



Allgemein Numerischer Code, darstellbar 0-9. Jedes Zeichen besteht aus 11 Elementen. Alle Striche und Lücken tragen Information. Es können nur 8 oder 13 Zeichen dargestellt werden.

Vorteil Hohe Informationsdichte in 10 verschiedenen Größen.

Nachteil Sehr kleine Toleranzen.

Herstellbar im Offset-, Buch-, Tiefdruck-, Laser-Druckverfahren, Thermodruck ab einer bestimmten Größe, Fotosatz.

Codetabelle Die genauen Code-Spezifikationen für den EAN und den EAN 128 können bei den nationalen EAN-Verbänden angefordert werden.





Allgemein

Alle Datenbezeichner und ihre zugehörigen Dateninhalte sind im Strichcode UCC/EAN 128 (im folgenden nur noch mit EAN 128 bezeichnet) darzustellen. Als Untermenge des Codes 128 sieht EAN 128 die Verwendung eines besonderen Zeichens, dem Funktions-Zeichen 1 (FNC 1), unmittelbar nach dem Start-Zeichen vor. Die direkte Hintereinanderfolge von Start-Zeichen und FNC 1 am Beginn des Strichcodesymbols ist somit kennzeichnend für den EAN 128. Die Nutzung dieser Zeichenkombination ist der International Article Numbering Organization, EAN, sowie dem amerikanischen Uniform Code Council, UCC, vorbehalten.

Für die Bestimmung der maximalen Länge eines EAN 128-Symbols sind drei Parameter ins Kalkül zu ziehen: die von der Anzahl zu codierender Zeichen und dem Vergrößerungsfaktor abhängende physikalische Länge, die Anzahl der Datenzeichen ohne Hilfszeichen sowie die Anzahl der Symbolzeichen.

Die Maximallänge eines jeden EAN 128-Symbols muss sich innerhalb folgender Grenzen bewegen:

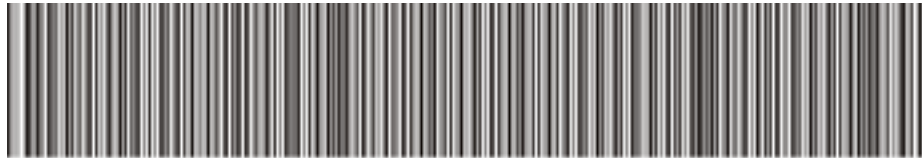
- Die physische Länge darf einschließlich Hellzonen 165 mm nicht überschreiten.
- Inklusive der Datenbezeichner dürfen höchstens 48 Nutzdatenzeichen codiert werden. 1) Sofern FNC1-Zeichen als Trennzeichen verwendet werden sind sie wie Nutzdatenzeichen zu zählen. Im übrigen bleiben Hilfs- und Symbolprüfzeichen hier unberücksichtigt.

Inklusive aller Hilfszeichen und des Symbolprüfzeichens sollte ein EAN 128-Strichcodesymbol 35 Symbolzeichen nicht überschreiten. Andernfalls besteht die Gefahr, dass ein für betriebsübergreifende Anwendungen nicht ausreichender Vergrößerungsfaktor gewählt werden muss. Es ist ferner zu beachten, dass bei Verwendung des Zeichensatzes C die Anzahl der Nutzdatenzeichen die Zahl der dafür benötigten Symbolzeichen übersteigen kann.



Maximale Länge: 165 mm

Maximal 35 Symbolzeichen



003405432112345678911193011833000001473312000378

Maximal 48 Nutzdatenzeichen



Abgrenzung von Datenelementen fester bzw. variabler Länge

Datenbezeichner identifizieren Datenelemente mit variabel oder fest definierter Länge. Wenn mehrere Datenbezeichner und die dazugehörigen Dateninhalte in einem Symbol verkettet werden, muss jedem variabel definierten Datenelement ein FNC 1-Zeichen folgen, sofern es sich nicht um das letzte im Symbol verschlüsselte Datenelement handelt. Bei Dateninhalten fixer Länge wird ein Trennzeichen nicht benötigt.

Um die Länge eines Datenelementes mit festgelegter Stellenzahl nach dem Leseprozess ermitteln zu können, ist eine Tabelle mit vordefinierten Längenindikatoren erstellt worden. Einige der hierin wiedergegebenen Indikatoren werden heute bereits als einzeln stehende Datenbezeichner genutzt (z.B. "00", "01") beziehungsweise sind in eine Mehrzahl von Datenbezeichnern eingeflossen (z.B. "31". "41").

Die Tabelle legt die Gesamtlänge des Datenelementes, das sich aus Datenbezeichner und Dateninhalt zusammensetzt, fest. Damit wird jedoch noch keine Aussage über die Stellenzahl des Datenbezeichners oder das Format (numerisch oder alphanumerisch) des Dateninhalts gemacht.

Längenindikator	Länge des Datenelementes
00	20
01	16
02	16
03	16
04	18
11	8
12	8
13	8
14	8
15	8
16	8
17	8
18	8
19	8
20	4
31	10
32	10
33	10
34	10
35	10
36	10
41	16

- Alle hier nicht aufgeführten Elemente müssen am Ende ein FNC 1 oder das Stop haben.
- Es gibt keine saubere Separierung mit FNC 1 zur Abgrenzung neuer Datenelemente!

Die Tabelle ist zukunftsgerichtet und beständig. Sollten künftig weitere

Datenelemente mit fest definierter Länge in den Standard aufgenommen werden, so wird für die Wahl des Datenbezeichners auf diese Tabelle zurückge-



griffen. Dadurch kann Verarbeitungssoftware unabhängig von der Verabschiedung weiterer fest definierter Datenelemente entwickelt werden. Diese Tabelle ist in jedem Fall in der Verarbeitungssoftware zu implementieren, da eine Zerlegbarkeit des gelesenen Datenstrings in die einzelnen Datenelemente andernfalls nicht sicher gewährleistet ist.

EAN 128 Dateninhalte

Die auf einen Datenbezeichner folgenden Dateninhalte sind der jeweiligen Anwendungsbeschreibung entsprechend, numerisch oder alphanumerisch definiert und bis zu 30 Stellen lang.

Die zur Einstellung der Dateninhalte vorgesehene Länge der Datenfelder ist fix oder variabel definiert. Bei Datenfeldern fixer Länge ist stets die geforderte Zahl von Zeichen (Ziffern und/oder Buchstaben) einzustellen. Gegebenenfalls ist ein Datenfeld linksbündig mit Nullen aufzufüllen, um die geforderte Stellenzahl zu erreichen. Für variabel definierte Datenfelder ist eine Höchstzahl einstellbarer Zeichen definiert. Dieses Maximum darf auf keinen Fall überschritten werden.

DB	Dateninhalte	Format*
00	Nummer der Versandeinheit (NVE)	n2+n18
01	EAN der Handelseinheit	n2+n14
02	Reserviert für: "EAN-number of goods contained within another unit", siehe Abschnitt 6.10	n2+n14
10	Losnummer/Chargennummer	n2+an..20
11(**)	Herstellungsdatum (JJMMTT)	n2+n6
13(**)	Packdatum (JJMMTT)	n2+n6
15(**)	Mindesthaltbarkeitsdatum (JJMMTT)	n2+n6
17(**)	Verfalldatum (JJMMTT)	n2+n6
20	Produktvariante	n2+n6
21	Seriennummer	n2+n2
22	Reserviert für "HIBCC-quantity, date, batch and link", siehe Abschnitt 6.10	n2+an..20
23	Reserviert für: "Lot Number (transitional use)", siehe Abschnitt 6.10	n3+n..19
30	Menge in Stück (mengenvARIABLE Handelseinheit)	n4+n..8
310(***)	Nettogewicht, Kilogramm (mengenvARIABLE Handelseinheit)	n4+n6
311(***)	Länge oder 1. Dimension, Meter (mengenvARIABLE Handelseinheit)	n4+n6
312(***)	Breite, Durchmesser oder 2. Dimension, Meter (mengenvARIABLE Handelseinheit)	n4+n6
313(***)	Höhe der 3. Dimension (mengenvARIABLE Handelseinheit)	n4+n6
314(***)	Fläche, Quadratmeter (mengenvARIABLE Handelseinheit)	n4+n6
315(***)	(Netto-) Volumen, Liter (mengenvARIABLE Handelseinheit)	n4+n6



DB	Dateninhalte	Format*
316(***)	(Netto-) Volumen, Kubikmeter (mengenvARIABLE Handelseinheit)	n4+n6
320(**)	Reserviert für "Netweight, (engl.) pounds"	n4+n6
330(***)	Bruttogewicht, Kilogramm	n4+n6
331(***)	Länge oder 1. Dimension, Meter	n4+n6
332(***)	Breite, Durchmesser oder 2. Dimension, Meter	n4+n4
333(***)	Höhe oder 3. Dimension, Meter	n4+n6
334(***)	Fläche, Quadratmeter	n4+n6
335(***)	(Brutto-) Volumen, Liter	n4+n6
336(***)	(Brutto-) Volumen, Kubikmeter	n4+n6
340	Reserviert für "Gross weights (engl.) pounds" siehe Abschnitt 6.10	n4+n6
37	Reserviert für "Quantity", siehe Abschnitt 6.10	n2+n..8
400	Bestellnummer des Warenempfängers	n3+an..30
410	"Lieferung an", Bundeseinheitliche Betriebsnummer des Empfängers	n3+n13
411	"Rechnung an", Bundeseinheitliche Betriebsnummer des Rechnungsempfängers	n3+n13
412	"Lieferung von", Bundeseinheitliche Betriebsnummer des Lieferanten	n3+n13
420	"Lieferung nach", Postleitzahl des Empfängers bei Versendung im Inland	n3+an..9
421	"Lieferung nach", Postleitzahl mit vorangestelltem 3stelligem, ISO-Ländercode	n3+n3+an..9
8001	Rollenprodukte - Breite, Länge, Kerndurchmesser Aufrollrichtung, Verspleißungen	n4+n14
8002	Reserviert für: "Electronic Serial Number for Cellular Mobile Telephones", siehe Abschnitt 6.10	n4+an..20

DB	Dateninhalte	Format*
90	Interne und/oder bilateral abgestimmte Anwendungen	n2+an..30
91	Intern - Rohmaterial, Verpackung, Komponenten	n2+an..30
92	Intern - Rohmaterial, Verpackung, Komponenten	n2+an..30
93	Intern - Hersteller	n2+an..30
94	Intern - Hersteller	n2+an..30
95	Intern - Transporteure (Frachtbrief-Nr. etc.)	n2+an..30
96	Intern - Transporteure	n2+an..30
97	Intern - Groß- und Einzelhandel	n2+an..30
98	Intern - Groß- und Einzelhandel	n2+an..30
99	Bilateral vereinbarte Texte	n2+an..30



- (*): Die erste Position gibt die Länge (Stellenzahl des Datenbezeichners an.) Die nachfolgende Angabe bezieht sich auf das Format des einzustellenden Dateninhaltes.
- (**): Wenn lediglich Jahr und Monat angegeben werden sollen, ist TT mit "00"D zu füllen.
- (***): Die vierte Stelle dient als Indikator für die Kommastelle.



Beispiel:

3100 Netto-Gewicht in kg ohne Nachkommastelle

3102 Netto-Gewicht in kg mit zwei Nachkommastellen

Anmerkung:

Als Mengenangabe für eine mengenvariable Handelseinheit darf ausschließlich einer der speziell hierfür bereitgestellten Datenbezeichner (30 und 3100 bis 3169) verwendet werden. Durch diese Regelung wird eine eindeutige Relation zwischen EAN des Artikels und Mengenangabe sichergestellt und eine Verwechslung mit anderen Mengenangaben (z.B. für logistische Zwecke) ausgeschlossen. Für letztere stehen die Datenbezeichner 3300 bis 3369, 340 und 37 zur Verfügung.



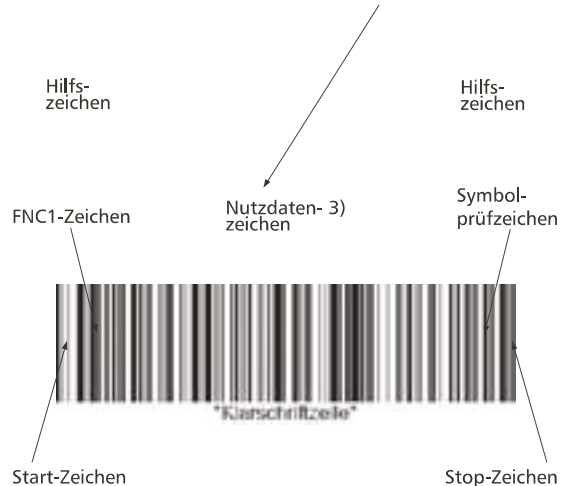
Name des Datenelements 2)

EAN-Datenbezeichner

Datenfeld (Format des einzustellenden Dateninhaltes)

X1 X2 (...X4)
X1 X2 (...X4)

X1 X2 X3 - Xn (fixe Feldlänge)
|← an... →| (variable Feldlänge)





Codebeispiel: 8 stelliges EAN-Symbol (Kurz-Code)

SC 0

(Vergr. Fakt. 0,8)



SC 3

(Vergr. Fakt. 1,1)



SC 1

(Vergr. Fakt. 0,9)



SC 4

(Vergr. Fakt. 1,2)



SC 2

(Vergr. Fakt. 1)



SC 5

(Vergr. Fakt. 1,4)





Codebeispiel: 13 stelliges EAN-Symbol (Normal-Code)

SC 0

(Vergr. Fakt. 0,8)



SC 3

(Vergr. Fakt. 1,1)



SC 1

(Vergr. Fakt. 0,9)



SC 4

(Vergr. Fakt. 1,2)



SC 2

(Vergr. Fakt. 1)



SC 5

(Vergr. Fakt. 1,4)





SC 6

(Vergr.
Fakt. 1,5)



SC 8

(Vergr.
Fakt. 1,85)



SC 7

(Vergr.
Fakt. 1,7)



SC 9

(Vergr. Fakt. 2)





Allgemein

Die RSS Codefamilie besteht aus drei Grundvarianten. RSS-14 codiert 14 Stellen numerische Daten (GTIN) und verfügt über eine Stelle, die als Verknüpfungszeichen (0...9) genutzt wird. RSS Limited ist die kompakte Variante des RSS-14 und erlaubt die Codierung der selben RSS-14 Daten (GTIN) mit einem Verknüpfungszeichen (1 oder 0). Der Code RSS Expanded ist die variable Variante und codiert Daten unterschiedlicher Länge. Der RSS Expanded kann bis zu 74 Ziffern oder 41 Zeichen enthalten, je nach Einsatz der EAN/UCC Datenbezeichner. Sowohl Code RSS-14 als auch RSS-Expanded können gestapelt werden. In diesem Fall spricht man von RSS-14 Stacked, der aus 2 Zeilen besteht. Hingegen der RSS Expanded Stacked aus bis zu 11 Zeilen besteht, um die Länge zu reduzieren. Composite Codes bestehen immer aus einem Strichcode (oder Stapelcode im Falle des RSS-14 Stacked) und zusätzlich einer 2D-Komponente direkt darüber. Durch ein separates Muster werden die beiden Codeteile voneinander getrennt. Bei den Composite Codes gibt es ebenfalls drei

Varianten. Bei der CC-A Variante liegt der Micro PDF417 zugrunde, der bis zu 56 alphanumerische Zeichen codiert und mit dem EAN/UPC Code kombiniert werden kann (außer ITF-14). Die CC-B Variante, Grundlage ist ebenfalls der Micro PDF417, kann bis zu 338 Zeichen alphanumerische Zeichen codieren und ist mit allen EAN-UPC Codes kombinierbar (ebenfalls außer ITF-14). Die CC-C Variante basiert auf dem Code PDF417 und kann nur mit UCC/EAN-128 kombiniert werden. Es können dabei bis zu 2361 Zeichen codiert werden.

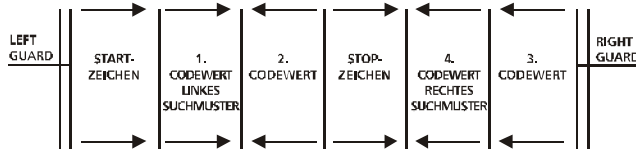
Vorteil

Diese Codes sind heute eine der kompaktesten auf dem Markt, die dem Anspruch nach mehr Daten auf geringem Platz mit omnidirektionalen Leseverfahren gerecht werden. Die Codeform ermöglicht eine völlig neue Art der Nutzung des EAN/UCC Systems auf kleinen Produkten, die vor kurzem noch nicht mit Strichcodes ausgezeichnet werden konnten. Dies kommt vor allem den Anwendern im Einzelhandel, der Lebensmittelbranche und dem Gesundheitswesen entgegen.

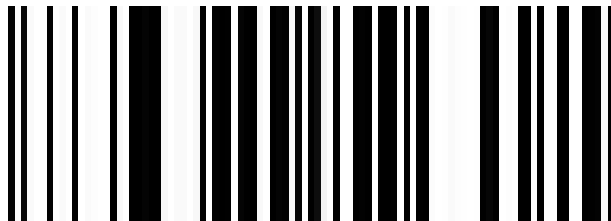


- Nachteil** Die Composite Codes können nur mit 2D-Lesern erfasst werden.
- Herstellbar im** Offset-, Buch- und Tiefdruck, Flexodruck, Fotosatz und mit Online-Drucktechnik wie Laserdrucker, Thermo- und Thermotransferdrucker

Prinzip Der typische Code RSS-14 sieht wie folgt aus:



Beispiel: RSS14





Allgemein Code 49 ist eine Variante der gestapelten Strichcodes basierend auf einer eigenen Codestruktur. Die Zeilenanzahl kann von 2 bis 8 Zeilen variieren. Jede Zeile besteht aus insgesamt 70 Modulen, einem Startzeichen (2 Module), 4 Datenwörtern (4 x 16 Module) und einem Stopzeichen (4 Module). Durch die Darstellung der einzelnen Datenwörter in fest definierten Datenwortkombinationen lassen sich während dem Lesevorgang die Zeilennummern ermitteln. Es können maximal 49 ASCII-Zeichen oder 81 Ziffern verschlüsselt werden.

Vorteil Kompakter Code. Flexibilität in der Anpassung von Information auf eine gegebene Fläche durch variable Höhe und Informationsdichte. Es können alle herkömmlichen Lesegeräte verwendet werden. Der Dekoder muss jedoch erweitert werden, da sich CODE 49 auf eine eigene Strichcodierung stützt. Der Dekoder muss aber den gesamten Block des Codes erfassen bevor der Inhalt an ein übergeordnetes System übertragen werden kann.

Nachteil Festes Format. Gestapelte Struktur muss beim Lesen beachtet werden.

Herstellbar Alle Drucktechniken mit denen auch UPC oder Code 39 erstellt werden können.

Prinzip CODE 49 baut sich im allgemeinen wie folgt auf.

Start	Datenwortkombination 1 C1	Stop
	Datenwortkombination 2 C2	
	Datenwortkombination 3 C3	
	Datenwortkombination n Cn	

Cx = Prüfzeichen



Beispiel: Code 49



Allgemein *CODABLOCK* ist als gestapelte Variante zu den Standard-Strichcodes Code 39 und Code 128 entwickelt worden, um den Datenzusammenhang einer Nachricht zu erhalten, wenn die Etikettenbreite nicht ausreicht und mehrere kürzere Strichcodes gedruckt werden müssen. Jede Zeile enthält einen Zeilenindikator zur Orientierung für das Lesegerät und zwei Prüfzeichen um den Inhalt der Gesamtnachricht abzusichern. Es wird in drei Codablockvarianten unterschieden.

CODABLOCK A: Basierend auf der Struktur von Code 39 können bis 22 Zeilen, zu je 1 bis 61 Daten (max. 1340) generiert werden. Das Prüfzeichen über die Gesamtnachricht errechnet sich nach Modulo 43.

CODABLOCK F: Basierend auf der Struktur von Code 128 können 2 bis 44 Zeilen, zu je 4 bis 62 Daten (max. 2725) generiert werden.

CODABLOCK 256: Diese Variante ist wie *CODABLOCK F* aufgebaut, jedoch mit einem eigenen Start-/Stopzeichen. Es können 2 bis 44 Zeilen, zu je 4 bis 62 Daten (max. 2725) generiert werden. Jede Zeile verfügt über eine eigene Fehlerkorrektur, so dass kleine Beschädigungen wieder rekonstruiert werden können.

Vorteil Erhöhte Datensicherheit eines *CODABLOCK* Etiketts im Vergleich zum Lesen verschiedener Einzeletiketten zu einer Gesamtnachricht. Flexibilität in der Anpassung von Information auf eine gegebene Fläche durch variable Höhe, Breite und Informationsdichte. Es können alle herkömmlichen Lesegeräte verwendet werden, da sich *CODABLOCK* auf bereits bestehende Strichcodierungen stützt. Das Zusammensetzen der einzelnen Zeilen zur Gesamtnachricht kann auch im übergeordneten Rechnersystem folgen.

Nachteil Gestapelte Struktur muss beim Lesen beachtet werden.



Stapelcode

Codablock



Herstellbar Alle Drucktechniken mit denen auch Code 39 oder Code 128 erstellt werden können.

Prinzip CODABLOCK baut sich im allgemeinen wie folgt auf:

Start	R1							Stop
	R2							
	R3							
	Rn					C1	C2	

Rx = Zeilenindikator

Cx = Prüfzeichen

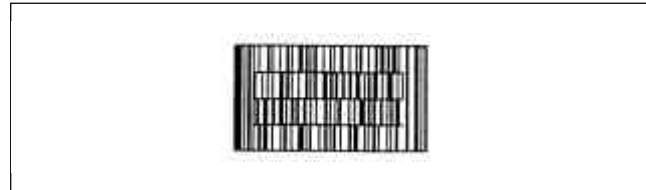
Beispiel: CODABLOCK A



Beispiel: CODABLOCK F



Beispiel: CODABLOCK 256





Allgemein Code 49 ist eine Variante der gestapelten Strichcodes basierend auf einer eigenen Codestruktur. Die Zeilenanzahl kann von 2 bis 8 Zeilen variieren. Jede Zeile besteht aus insgesamt 70 Modulen, einem Startzeichen (2 Module), 4 Datenwörtern (4 x 16 Module) und einem Stopzeichen (4 Module). Durch die Darstellung der einzelnen Datenwörter in fest definierten Datenwortkombinationen lassen sich während dem Lesevorgang die Zeilennummern ermitteln. Es können maximal 49 ASCII-Zeichen oder 81 Ziffern verschlüsselt werden.

Vorteil Kompakter Code. Flexibilität in der Anpassung von Information auf eine gegebene Fläche durch variable Höhe und Informationsdichte. Es können alle herkömmlichen Lesegeräte verwendet werden. Der Dekoder muss jedoch erweitert werden, da sich CODE 49 auf eine eigene Strichcodierung stützt. Der Dekoder muss aber den gesamten Block des Codes erfassen bevor der Inhalt an ein übergeordnetes System übertragen werden kann.

Nachteil Festes Format. Gestapelte Struktur muss beim Lesen beachtet werden.

Herstellbar Alle Drucktechniken mit denen auch UPC oder Code 39 erstellt werden können.

Prinzip CODE 49 baut sich im allgemeinen wie folgt auf:

Start 1								Stop 1
Start 2								Stop 2
Start 3								Stop 3
Start n						C1	C2	Stop n

Cx = Prüfzeichen

Beispiel: CODE 16K





Allgemein PDF 417 ist eine Variante der gestapelten Strichcodes basierend auf einer eigenen Codestruktur. Die Zeichen sind in sogenannten "Codewörtern" verschlüsselt. Jedes Codewort besteht aus 17 Modulen aufgeteilt in 4 Striche und 4 Lücken. Es können bis zu 1108 Bytes verschlüsselt werden. Die Zeilenanzahl kann von 3 bis 90 Zeilen variieren. Jede Zeile enthält einen Zeilenindikator zur Orientierung für das Lesegerät. Zwei Codewörter dienen als Prüfzeichen, um den Inhalt der Gesamtnachricht abzusichern. Zur Fehlerkorrektur können weitere Codewörter (bis zu 512) eingefügt werden. Dies spiegelt sich auch in den verschiedenen Fehlerkorrekturstufen wider.

Vorteil Sehr kompakter Code. Flexibilität in der Anpassung von Information auf eine gegebene Fläche durch variable Höhe, Breite und Informationsdichte. Es können alle herkömmlichen Lesegeräte verwendet werden. Nur der Dekoder muss individuell erweitert werden, da sich PDF 417 auf eine eigene, sehr komplexe Codestruktur stützt. Der Dekoder muss aber den gesamten Block des Codes erfassen bevor der Inhalt an ein übergeordnetes System übertragen werden kann.

Nachteil Gestapelte Struktur muss beim Lesen beachtet werden.

Herstellbar Drucktechniken, die über die notwendige Treibersoftware verfügen.

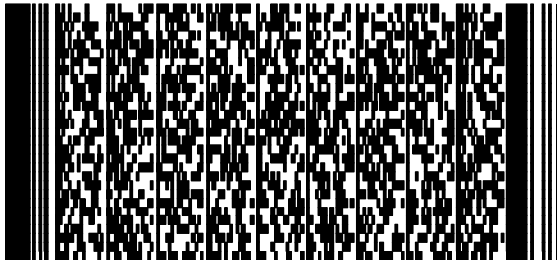


Prinzip PDF baut sich im allgemeinen wie folgt auf:

Start	R1						R1	Stop
	R2						R2	
	R3						R3	
	Rn					C1	Rn C2	

Rx = Zeilenindikator/links und rechts
Cx = Prüfzeichen/Codewort

Beispiel: PDF 417





Allgemein Data Matrix ist eine Variante der Matrixcodes und existiert in zwei Versionen. ECC 000-140 und ECC 200. ECC 200 ist die aktuelle Überarbeitung und ist empfohlener Weise zu verwenden. Data Matrix besitzt eine variable, rechteckige Größe in Form einer Matrix. Die Matrix besteht minimal aus einer quadratischen Anordnung von 10x10 Symbolelementen und maximal aus 144x144 Symbolelementen. Darüber hinaus ist eine rechteckige Darstellung von 8x18 und 16x48 Symbolelementen möglich. Es können 2334 ASCII-Zeichen (7Bit) oder 1558 der erweiterten ASCII-Zeichen (8Bit) oder 3116 Ziffern in der Maximalgröße verschlüsselt werden. Eine waagrechte und eine senkrechte Umrandung beschreiben eine Ecke, die als Orientierung für die Lesung dient. An den gegenüberliegenden Seiten muss sich die jeweilige Seite mit hellen und dunklen Quadratelement abwechseln um die Position und die Größe

der Matrixstruktur zu beschreiben. Die Informationsdichte beträgt 13 Zeichen pro 100 mm².

Vorteil

Sehr kompakter Code. Sehr sicher, da ein mächtiger Fehlerkorrekturalgorithmus, Reed Solomon, eingebaut ist. Rekonstruktion des Dateninhaltes, auch bei einer Beschädigung des Gesamtcodes bis zu 25% bei dem kleinsten Überhang an Fehlerkorrekturzeichen.

Nachteil

Nur mit Bildverarbeitungssystemen lesbar.

Herstellbar

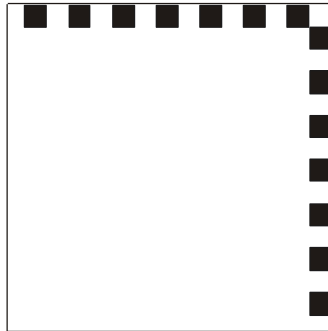
Drucktechniken, die mit dem notwendigen Druckertreiber ausgestattet sind.

AIM International Symbology Specification - Data Matrix.

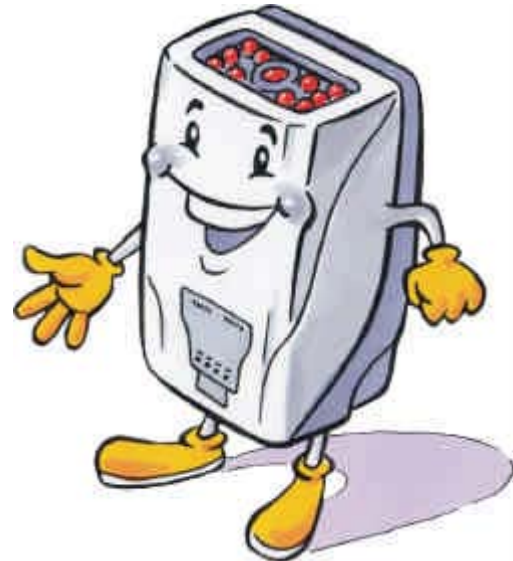




Prinzip Data Matrix baut sich im allgemeinen wie folgt auf:



Beispiel: Data Matrix





Allgemein Maxi Code ist eine Variante der Matrix Codes. Er besitzt eine feste Größe von 25,4 mm mal 25,4 mm. Es können 144 Symbol-Zeichen in einer Fläche von 645 mm² dargestellt werden. Maximal 93 ASCII-Zeichen oder 138 Ziffern. In der Mitte des 2D-Codes befindet sich ein Suchmuster, bestehend aus 3 zentrischen Kreisen, das als Orientierung für die Lesung dient. Um dieses Suchmuster herum sind die 866 Sechsecke wabenförmig, in 33 Reihen, angeordnet, die den Dateninhalt tragen. Jede der 33 Reihen besteht aus maximal 30 Wabenelementen. 6 Orientierungswaben zu je 3 Wabenelemente, sind um das Suchmuster im Abstand von 60 Grad angeordnet und dienen der Lageerkennung für die omnidirektionale Lesung. Die Informationsdichte beträgt 13 Zeichen pro 100 mm².



Beispiel: Maxi Code

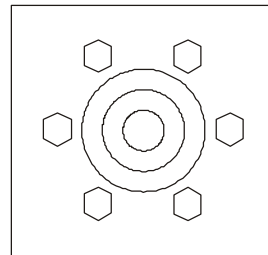
Vorteil kompakter Code. Sehr sicher, da ein mächtiger Fehlerkorrekturalgorithmus eingebaut ist. Rekonstruktion des Dateninhalts, auch bei einer Beschädigung des Gesamtcodes bis zu 25%.
Omnidirektionale Lesbarkeit auch bei hohen Transportgeschwindigkeiten.

Nachteil Feste Parameter. Nur mit Bildverarbeitungssystemen lesbar.

Herstellbar Drucktechniken, die mit dem notwendigen Druckertreiber ausgestattet sind.

AIM International Symbology Specification - Maxi Code.

Prinzip Maxi Code baut sich im allgemeinen wie folgt auf.



6 Orientierungswaben gewährleisten die Lageerkennung.

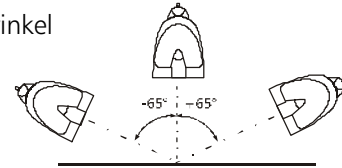


CCD-Handleleser

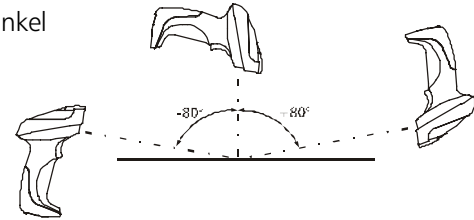
Der CCD-Handleleser ist wie eine Strichcode-Kamera mit CCD-Zeile aufgebaut. Damit der Code mit genügend Kontrast auf der CCD-Zeile abgebildet werden kann, muss er beleuchtet werden. Hieraus resultieren der feste Leseabstand, die Tiefenschärfe und die mögliche Winkel- lage. Die CCD-Handleleser verfügen alle über einen integrierten Dekoder und eine Vielzahl möglicher Schnittstellen (USB, RS232, IBM46xx, OCIA, OCR, Kassenschnitt- stelle, Tastatur- und Lesestiftemulation).



Neigungswinkel

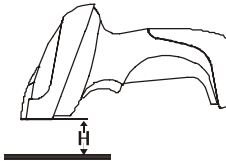


Drehwinkel



Einsatzbedingungen

Maximaler Leseabstand



Modulbreite X	H
0.13 mm	13 cm
0.33 mm	28 cm
0.50 mm	32 cm

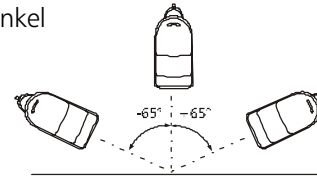


Handscanner auf Laserbasis

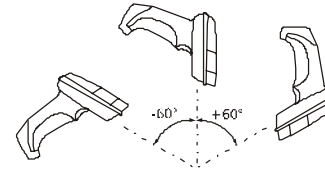
Der Handscanner auf Laserbasis ist vom Leseprinzip des Laserscanners abgeleitet. Eine eingebaute Laserdiode erzeugt den Laserstrahl, der über einen Schwingungsspiegel abgelenkt wird. In der Leseebene entsteht ein wandernder Lichtfleck, der den Strichcode abtastet. Der Handscanner erlaubt ein leichtes Erfassen des Strichcodes auf große Distanz bei großer Tiefenschärfe und extremen Winkellagen. Er verfügt über eine hohe Dekodierleistung und ist mit verschiedenen Schnittstellen erhältlich (USB, RS232, IBM46xx, OCIA, OCR, Kassenschnittstelle, Lese-stift- und Tastaturemulation).



Neigungswinkel



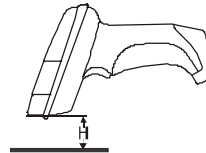
Drehwinkel



Einsatzbedingungen

Standard Optik

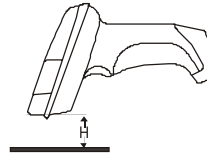
Maximaler Leseabstand



Modulbreite X	H
0.13 mm	11 cm
0.33 mm	42 cm
0.50 mm	66 cm

Long Range Optik

Maximaler Leseabstand



Modulbreite X	H
0.25 mm	31 cm
0.38 mm	88 cm
0.50 mm	100 cm



2D-Leser

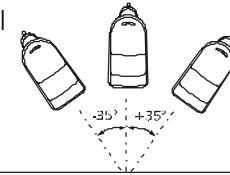
Die neueste Generation Barcodeleser auf dem Markt basiert auf Bildverarbeitungstechnologie. Eine kleine Kamera im Gerät macht dabei eine Bildaufnahme vom Barcode.

2D Lesegeräte können alle gängigen 1D- und 2D-Codes, d.h. Stapelcodes und Matrixcodes "omnidirektional" erfassen. Dank umfassender Bildverarbeitungssoftware werden die Codes dekodiert.

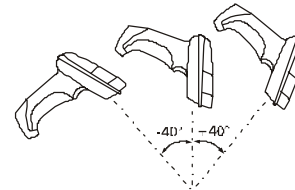
Die integrierte Kamera arbeitet mit einem Sensor auf CCD-Basis. Allerdings besitzt eine Kamera, im Gegensatz zum einfachen CCD-Leser mit nur einer CCD-Zeile (Zeilen-Sensor), einen zweidimensionalen Matrix-Sensor (Hunderte Reihen Sensoren), um ein komplettes Bild aufzunehmen.

Seit kurzem wird eine neue Halbleitertechnologie auf Basis eines "Complementary Metal Oxide Semiconductor" (CMOS) Bildsensors angeboten, der in die neuen 2D-Leser eingebaut wird. CMOS ist eine neue kostengünstige Lösung, welche den Einsatz von 2D Codes auf dem Markt beschleunigen wird. 2D-Leser sind mit einer Multi-Standard Schnittstelle ausgestattet und ermöglichen eine Kommunikation zum Host-System über USB, Tastatur-, RS232, RS485 oder Ethernet Schnittstelle.

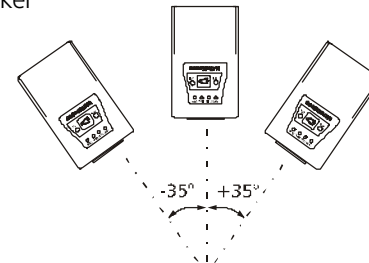
Neigungswinkel



Drehwinkel



Neigungswinkel/
Drehwinkel

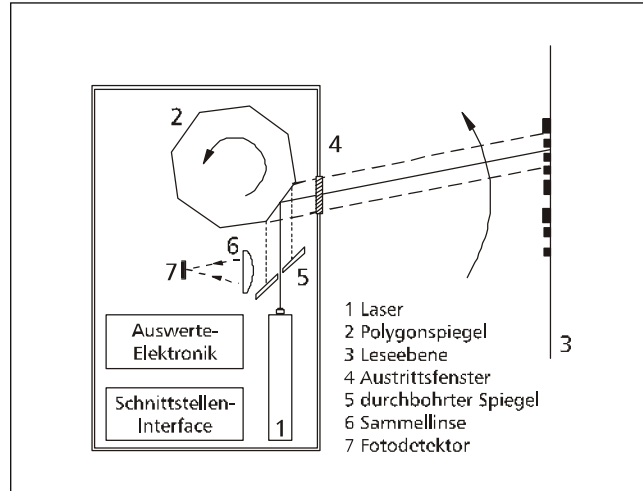




Scanner

Ein Laser (1) (Röhre oder Diode) erzeugt einen scharf gebündelten Lichtstrahl, der auf ein rotierendes Polygonrad (2), das aus mehreren Spiegelementen besteht, auftrifft. Durch die Drehbewegung des Polygonrades und die Reflexion an den einzelnen Spiegelementen wird der Laserstrahl stets in eine Ebene abgelenkt.

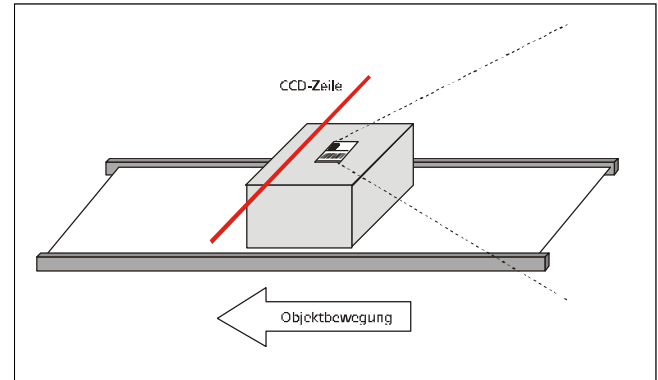
In der Leseebene (3) entsteht dadurch ein ständig wandernder Lichtpunkt. Befindet sich ein Strichcode in der Leseebene, werden die Striche und Lücken vom wandernden Lichtpunkt überstrichen. Die Reflexion an den dunklen Strichen ist geringer als an den hellen Lücken. Auf Grund dieser Tatsache lässt sich der Strichcode im Lesegerät elektrisch abbilden. Ein Teil des auf dem Strichcode reflektierten Lichtes gelangt durch das Austrittsfenster (4) zurück auf das Polygonrad. Von dort trifft es auf einen durchbohrten Spiegel (5) und wird auf eine Sammellinse (6) reflektiert, die das Licht auf einen Fotodetektor (7) fokussiert. Hier wird die Intensität des reflektierten Lichtes in einen elektrischen Impulszug umgewandelt, verstärkt und digitalisiert. Ein nachfolgender Dekoder entschlüsselt die abgelegten Daten und führt diese durch ein eingebautes Schnittstelleninterface dem übergeordneten Rechner zu.



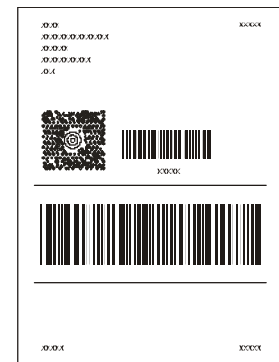


Zeilen-Sensor für 2D-Lesegeräte

Dem Zeilen-Sensor liegt eine CCD-Zeile mit 4K, 6K oder 8K Pixeln (einzelne Photodioden) zugrunde. Einzelne Bildaufnahmen einer CCD-Zeile fügen sich zu einem kompletten Bild zusammen. Dabei wird die Bewegung des Objektes genutzt, um alle Daten zu einem gesamten Bild zusammenzusetzen. Um eine korrekte Bildaufnahme eines Objektes zu ermöglichen, muss die CCD-Zeilenfrequenz proportional der Objektgeschwindigkeit angepasst werden.

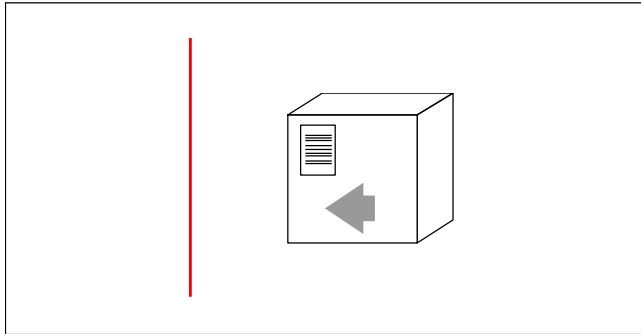


Bildaufnahme eines Etiketts mit hochauflösendem Code





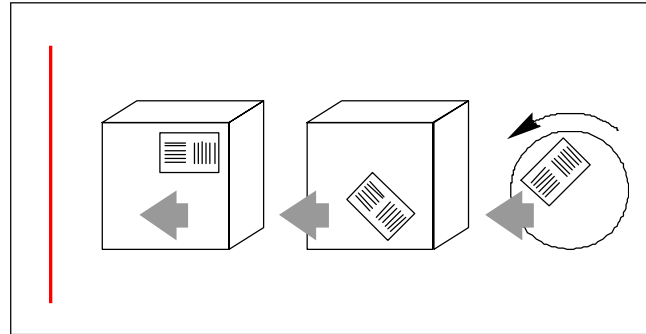
1. Einstrahlscanner



Bei der waagrecht Anordnung der Striche (Leiteranordnung) des Strichcodes und dem senkrecht orientierten Laserstrahl wird der Strichcode durch die Förderbewegung an verschiedenen Stellen erfasst (flächige Abtastung).

Vorteil dabei ist, dass der Strichcode in der Höhe nicht genau platziert werden muss und innerhalb der Strahlhöhe überall erfasst wird (Standardanwendung).

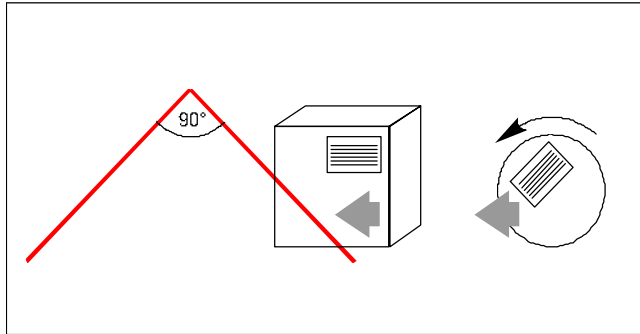
2. Einstrahlscanner mit T-Code (oversquared)



Bei dieser Anordnung können die Strichcodes in der kompletten Strahlhöhe des Scanners ohne Ausrichtung gelesen werden. Der Strichcode wird zweimal (T-Code) unter 90° gedreht. Voraussetzung ist dabei, dass die Strichcodehöhe (Strichlänge) größer als die Strichcodebreite sein muß. Vorteil dabei ist die hohe Transportgeschwindigkeit und der geringe Paketabstand. Dafür benötigt man aber mehr Platz für den T-Code. Um nicht ein übergroßes Etikett verwenden zu müssen, gibt es auch die Variante des T-Code undersquared. Hierbei werden 2 Standardcodes, die nicht überquadratisch sind, gedruckt. Zur Lesung dieses T-Codes benötigt man aber Dekoder mit **ACR™**-Technik.



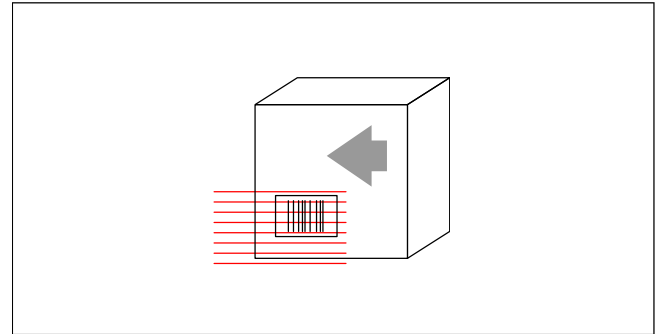
3. Zwei Einstrahlscanner unter 90°



Bei einem überquadratischen (oversquared) Strichcode und 2 unter 90° angeordneten Scannern kann der Strichcode ohne Ausrichtung gelesen werden. Diese Anordnung bedingt jedoch einen großen Abstand zwischen den einzelnen Paketen.



4. Mehrstrahlscanner oder Rasterscanner

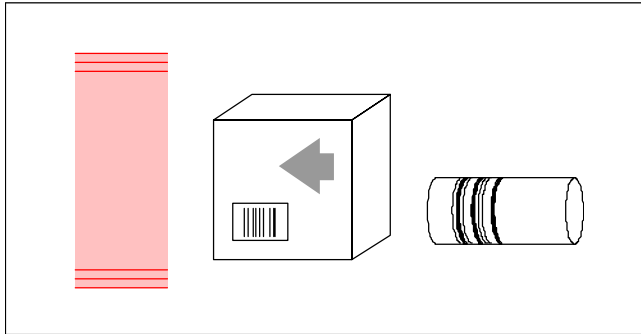


Bei senkrechter Anordnung der Striche (Lattenzaunanordnung) des Strichcodes wird durch die verschiedenen Höhen der Laserstrahlen der Strichcode an verschiedenen Stellen gelesen.

Nachteilig ist hier, dass der Strichcode präzise am Scanner vorbeigeführt werden muss, wobei min. 2 Abtaststrahlen im Strichcode liegen müssen (Optimum: alle Abtaststrahlen im Strichcode).



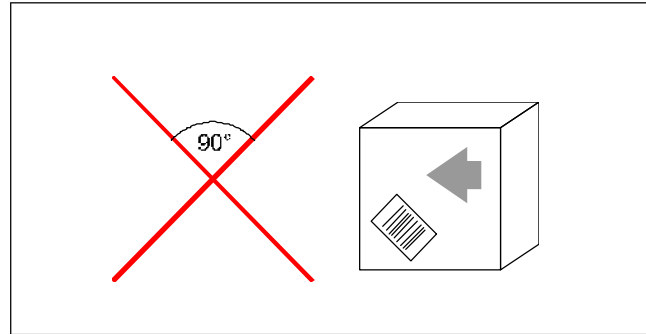
5. Fächer oder Schwingspiegelscanner



Bei senkrechter Anordnung der Codestriche kann durch einen Fächerscanner die gesamte Fläche des Förderguts erfasst werden.

Hier wird mittels Schwingspiegel auf einem Einstrahlscanner der Strichcode gelesen. Dabei sind die Abstände der einzelnen Strahlen abhängig von der Ablenkgeschwindigkeit und der Amplitude des Schwingspiegels. Vorteil hierbei ist, dass mehrere Strichcodes, (z.B. Odette-Warenanhänger) erfasst werden können. Die Strichcodes müssen aber eindeutig unterschieden werden können.

6. Omnidirektionaler Scanner



Mit 2 Scanner unter 90° und **ACR™**-Technologie lassen sich Strichcodes omnidirektional lesen.

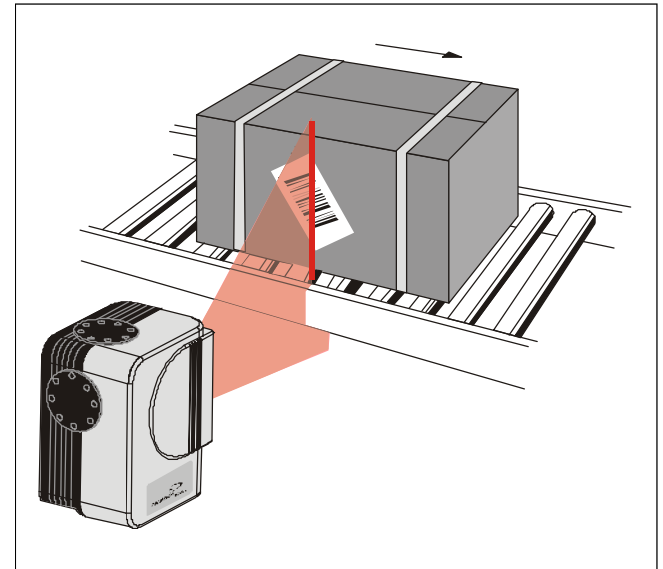
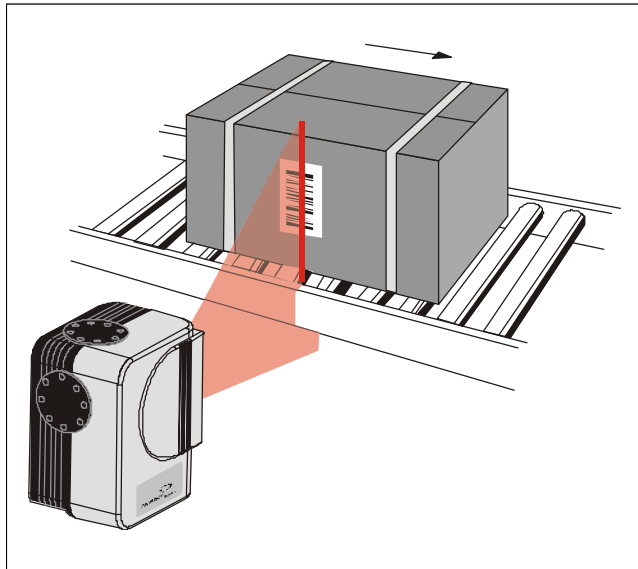




Lesung von der Seite

Strichcode in Leiteranordnung (Normalfall), Lesetoleranz in der Höhe.

Coderekonstruktion (**ACR™**) ist notwendig wenn sich nicht alle Striche gleichzeitig im Laserstrahl befinden können, z.B. bei großem Kippwinkel (tilt).



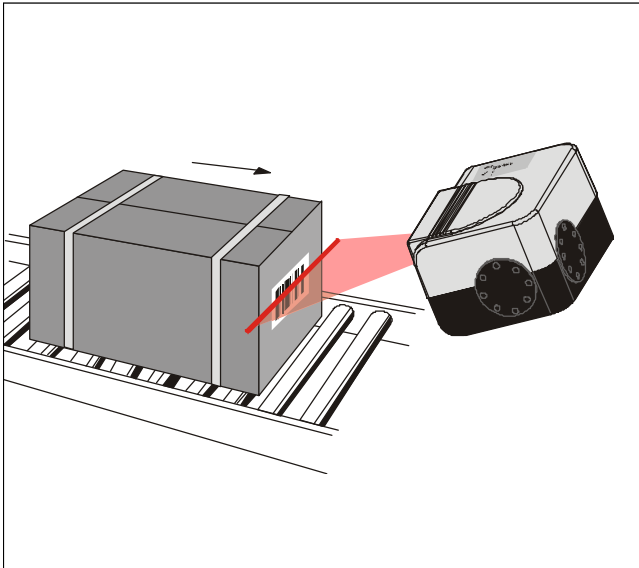


Lesung schräg von vorne oben

Strichcode auf der Stirnseite vorne.

Scanner schräg über dem Fördergut.

Durch die Förderbewegung läuft der Strichcode in der ganzen Strichlänge von unten nach oben durch den Lesestrahl.

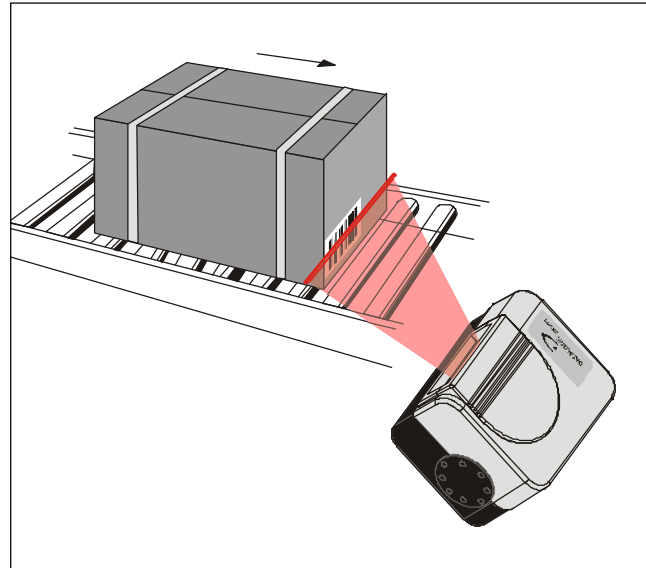


Lesung schräg von vorne unten

Strichcode auf der Stirnseite vorne.

Scanner schräg unter dem Fördergut.

Durch die Förderbewegung läuft der Strichcode in der ganzen Strichlänge von oben nach unten durch den Lesestrahl.



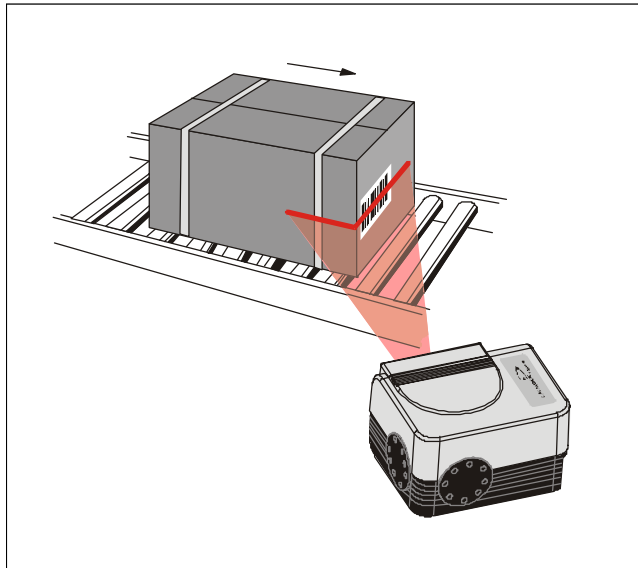


Lesung schräg von vorne unten

Strichcode an einer Ecke auf der Stirnseite vorne.

Scanner außerhalb des Förderguts.

Durch die Förderbewegung läuft der Strichcode in der ganzen Strichlänge von oben nach unten durch den Lesestrahl. Der Scanner liest schräg in 2 Ebenen.



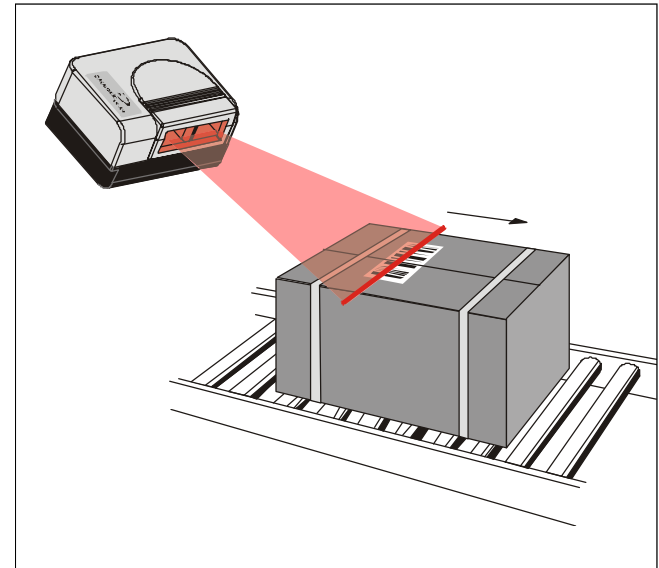
Lesung schräg von oben

Strichcode auf der Oberseite in Leiteranordnung.

Striche parallel zur Förderrichtung.

Scanner schräg über dem Fördergut.

Der Strichcode läuft durch die Förderbewegung in der ganzen Strichlänge durch den Lesestrahl.



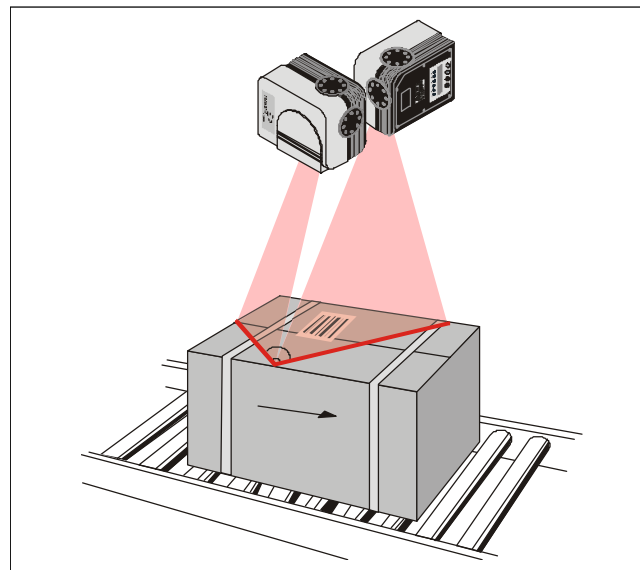
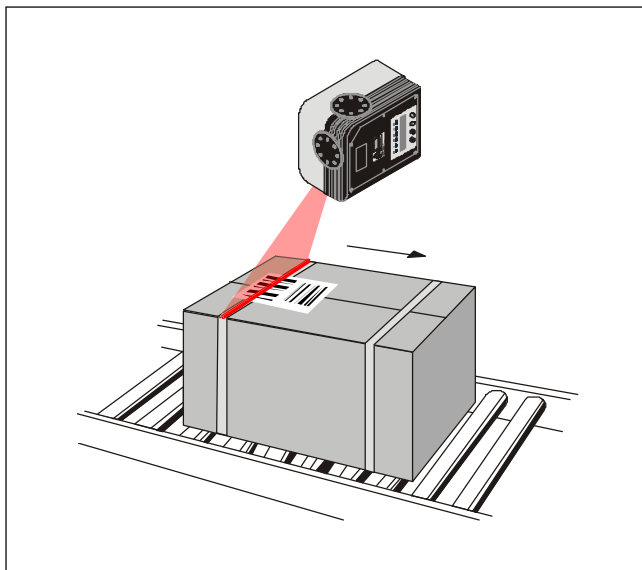


Lesung von oben mit T-Code (oversquared)
Einstrahlscanner

T-Code omnidirektional

Lesung von oben mit 2 Einstrahlscannern

Scanner um 90° versetzt

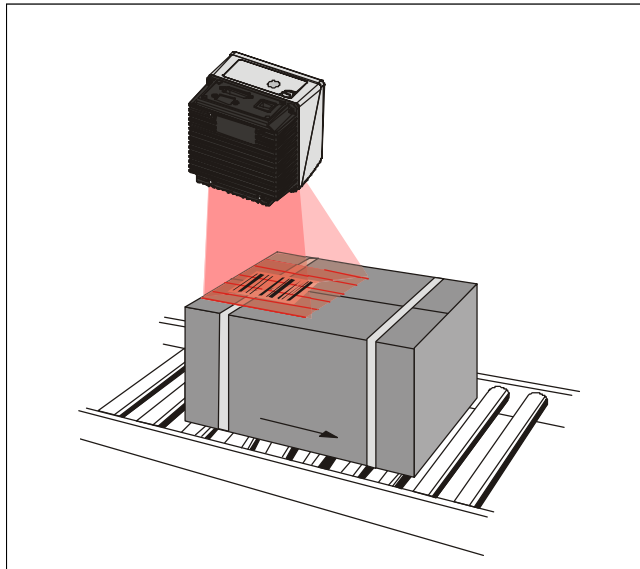




Der Abstand der Strahlen sollte so gewählt werden, dass mindestens 2 Strahlen ideal alle Strahlen den Strichcode in seiner Höhe dauernd abtasten.

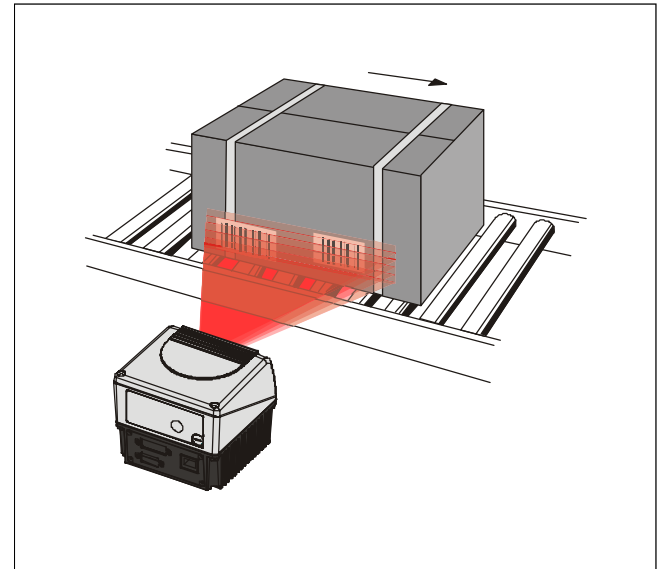
Lesung von oben

Strichcode oben auf dem Fördergut
Striche senkrecht zur Förderrichtung.



Lesung von der Seite

Strichcode seitlich am Fördergut.
Striche senkrecht orientiert in Lattenzaunanordnung.





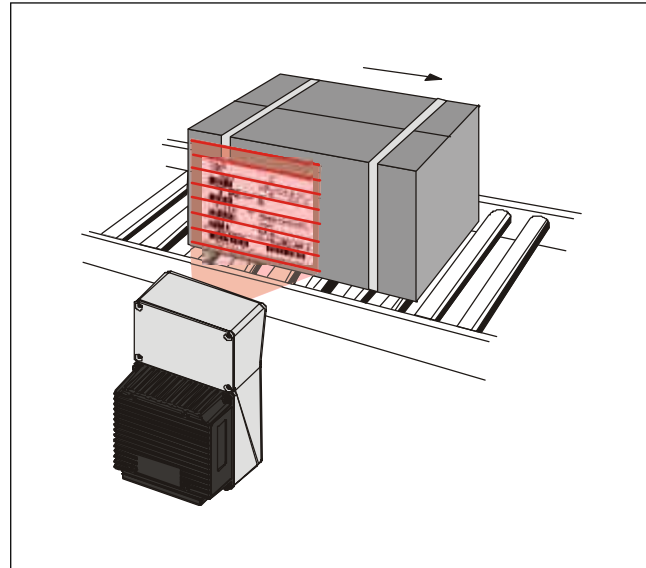
Der Schwingungsspiegel erlaubt eine große Ablenkung des Strahls, damit können ein oder mehrere Strichcodes auf einer großen Fläche abgelesen werden.

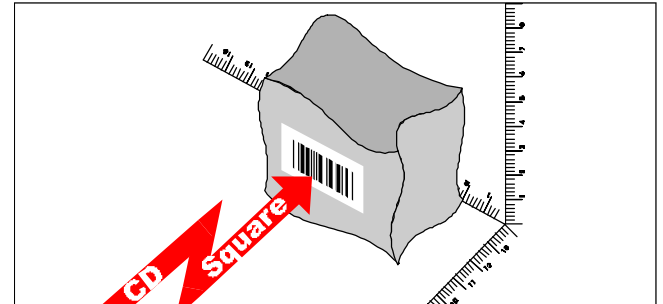
Die Ablenkfrequenz und Ablenksamplitude können am Scanner eingestellt werden.

Lesung von der Seite

Striche senkrecht zur Förderrichtung.

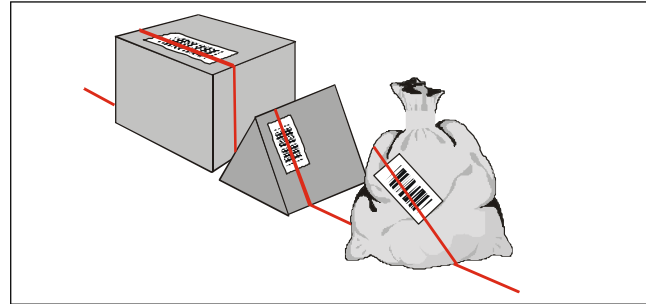
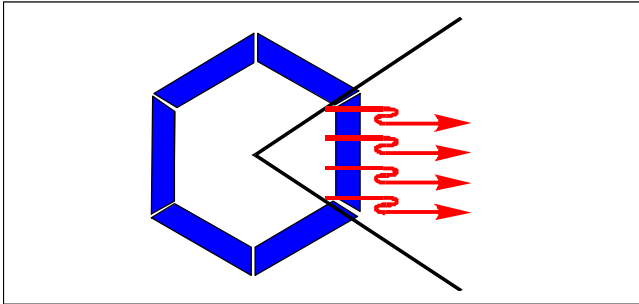
In einem Durchgang mehrere übereinanderliegende Strichcodes lesbar. Die Strichcodes müssen eindeutig unterscheidbar sein.





ACR™ Technologie (Advanced Code Reconstruction) sollte als Basisvoraussetzung in alle leistungstarken omnidirektional erfassenden Lesestationen integriert sein. Mit **ACR™** können alle gängigen Strichcodes rekonstruiert und dekodiert werden, auch wenn sich der Strichcode auf sehr kleinen Etiketten irgendwo auf dem Paket befindet. Die **ACR™**-Funktion wird durch eine leistungsstarke Multiprozessor Architektur unterstützt, um die Algorithmen optimal nutzen zu können. Die Kombination der in Echtzeit erfassten Codeteile wird dadurch verbessert und letztendlich der komplette Code rekonstruiert. Der **ACR™** Software Algorithmus bietet max. Effizienz und Dekodierzuverlässigkeit für die omnidirektionale Lesung. Er kann mehrere Codes verarbeiten und ist nicht vom Aspektverhältnis abhängig. Der große Vorteil von **ACR™** Technologie ist die Verbesserung der Lesbarkeit bei schlecht gedruckten oder beschädigten Codes in allen Leseumgebungen.

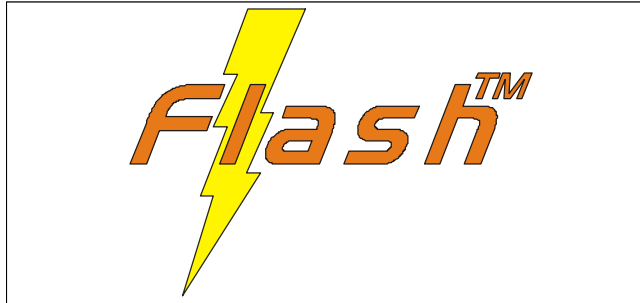
CDSQUARE™ (Code Distance Detector) ist eine revolutionäre Technologie, die eine genaue Strichcodeerfassung unabhängig vom Ort des Etiketts und der Objektform ermöglicht. Das **CDSQUARE™** System wertet das zurückreflektierte, modulierte Laserlicht aus und identifiziert so den Bereich, in dem der Code lokalisiert wurde. Zusätzlich wird die Distanz zum Etikett ausgemessen. Zur Erfassung mehrerer Strichcodes auf einem Objekt werden alle Operationen für jede Abtastung, bis zu max. 2.000 scans/s, in Echtzeit abgewickelt. Die erhaltenen Informationen durch **CDSQUARE™** können sinnvoll zur Optimierung von Dekodierprozessen und zur Objektverfolgung (Codezuweisung) eingesetzt werden. Informationen über Form und Abmessungen eines Objekts können sofort weiterverarbeitet werden.



ASTRA™ (Automatically SwiTched Reading Area) ist ein patentiertes Datalogic System, zur Lösung eines vor allem im Materialflussektor auftretenden Problems: die Lesung von mittel bis hoch auflösenden Codes in einem großen Lesefeld mit hoher Tiefenschärfe auf schneller Fördertechnik.

Um den Durchsatz zu erhöhen, ist die Fördertechnik heute sehr schnell und der Abstand zwischen zwei Objekten wird immer kürzer. Diesem technologischen Trend folgend müssen Fördersysteme heute mit Auto-ID-System ausgestattet sein, die in der Lage sind zwei Strichcodeetiketten die auf zwei Paketen unterschiedlicher Höhe angebracht sind gleichzeitig in einer Scanlinie zu lesen.

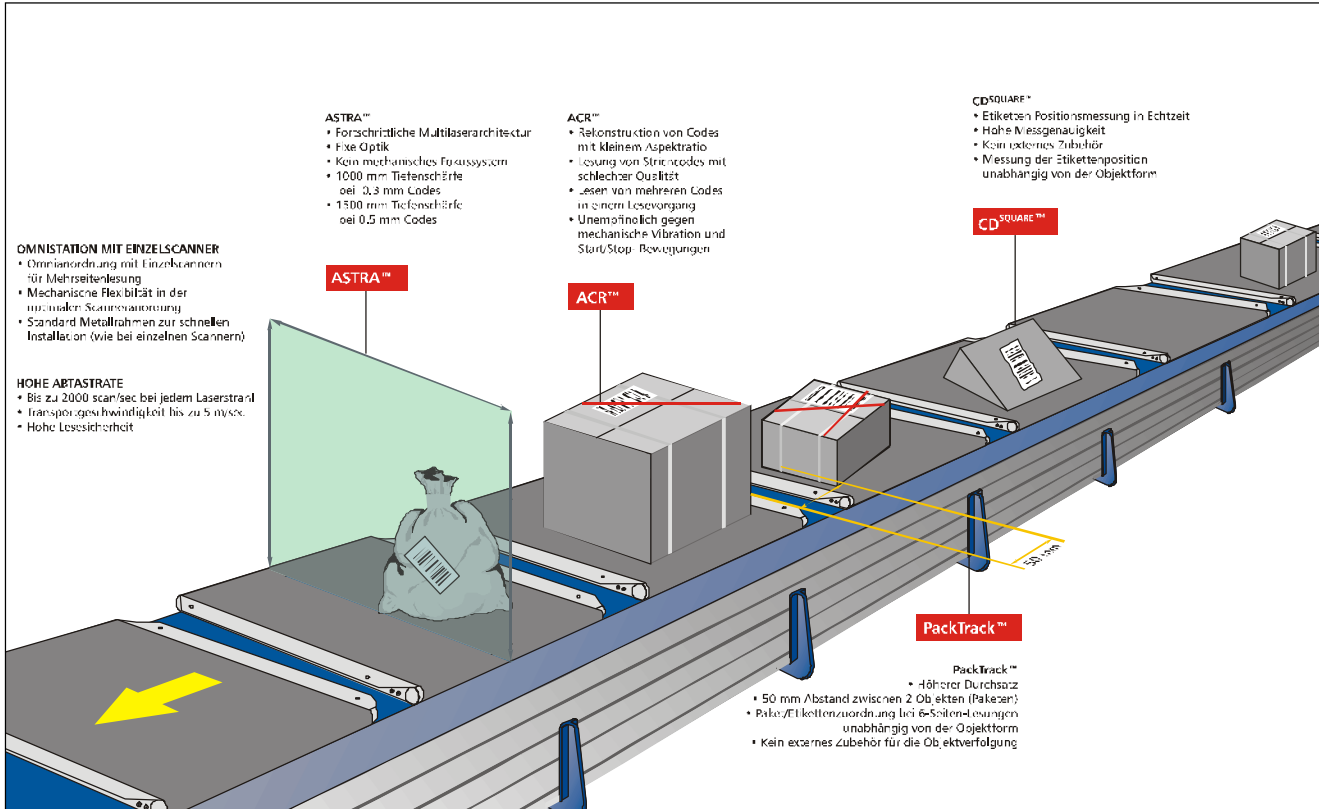
Dank einer intelligenten Steuereinheit kann **PackTrack™** Pakete beim Passieren der Lesestation erfassen und die gelesenen Codes den Paketen richtig zuordnen. Wo andere traditionelle Lösungen versagen, löst **PackTrack™** anspruchsvollste Anwendungen, wie z.B. bei einer 6-Seiten-Lesung. Herkömmliche Lösungen ohne **PackTrack™** können den Code nicht lokalisieren und somit unter Umständen den Code einem Objekt nicht richtig zuordnen. Mit **CD SQUARE™** und **PackTrack™** gibt es keine Einschränkungen bei schwierigen Applikationen, 100%ig wird der korrekte Strichcode dem Objekt zugeordnet. Der Mindestabstand zwischen zwei Objekten in einer Mehrseitenlesung muss dabei 50 mm betragen. **PackTrack™** braucht kein Zubehör im Vergleich zu traditionellen Verfolgungssystemen wie Lichtschranken, Drehgeber und Höhendetektor. Der Transport und die Installation des kompletten Systems wird damit schneller, günstiger und vor allem wartungsfrei.



FLASH™ ist ein softwaregesteuertes, dynamisches Fokussystem, das einen Leseabstand bis zu 2 Metern abdeckt. In weniger als 10 ms. reagiert der zuverlässige Linearmotor von **FLASH™**. Folgende Einstellungen können bei **FLASH™** gewählt werden: **FIXED**, das heißt auf einem festen Leseabstand eingestellt, bei **CONTINUOUS** wird ständig vom minimalen zum maximalen Abstand fokussiert und bei **TRIGGERED** wird der Fokus durch externe Hardware gesteuert. Beim D- **FLASH™** Modus wird anhand des gemessenen Abstands zwischen Objekt und Scanner der Fokus eingestellt. Das **FLASH™**-System ist ideal für viele Applikationen (Materialfluss-steuerung, Lagerapplikation, Sortieren und Verfolgen von Ware).



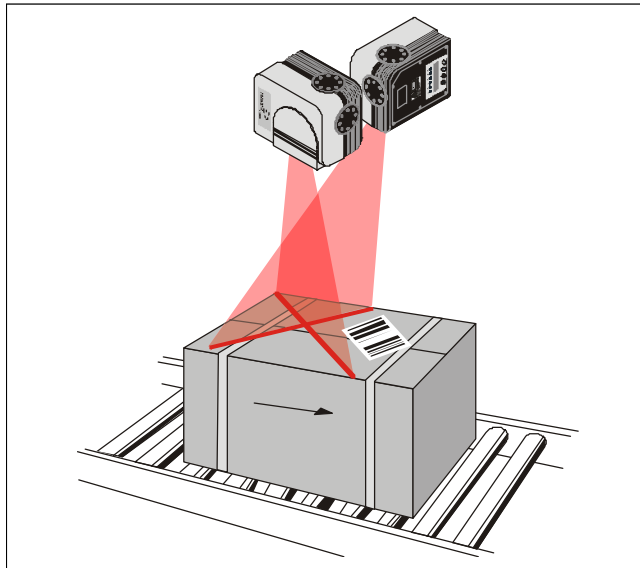
Step-A-Head™ ist eine mechanische Lösung, die den Scanner in Lesekopf- und Dekoder-Einheit unterteilt. Durch einfaches Drehen des Kopfes bzw. des Dekoders kann der Scanner immer in der richtigen Position installiert werden. Der Kabelanschluss kann dank der **Step-A-Head™** Funktion optimal verlegt werden, bisher einzigartig auf dem Scannermarkt. Schnell und einfach kann auf den Kabelanschluss zugegriffen werden. Zusätzlich benötigt der Scanner weniger Platz. Durch einfaches Ausrichten des Lesekopfes und der Dekodereinheit wird die Installation leichter.





Bilder zur Verdeutlichung der **ACR™** Anwendung mit Hilfe des Datalogic Scanners.

Omnidirektionale Lesestation mit **ACR™** (Standard Etiketten):



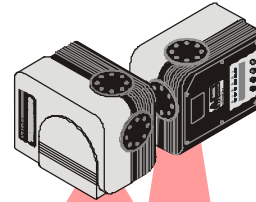


MULTIHEAD OMNI-STATION

- Aufbauen von Blocklösungen und Mehrseitenlesung
- Mechanische Flexibilität zur optimalen Leseanordnung
- Standard Metallrahmen zur schnellen Installation

ACR™

- Rekonstruktion von Codes mit kleinem Aspektratio
- Lesung von Etiketten schlechter Qualität
- Mehrfachlesung
- Unempfindlich gegen mechanische Vibration und Start/Stop Bewegung

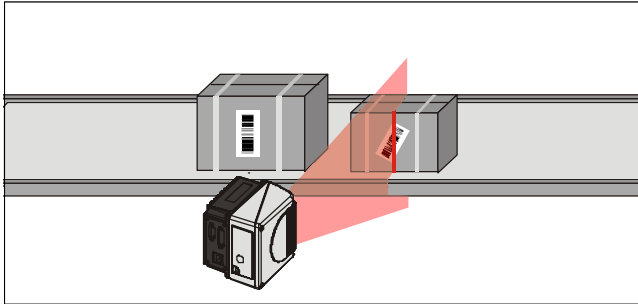


ACR™

PackTrack™

PackTrack™

- Größerer Systemdurchsatz
- 50 mm Abstand zwischen 2 Paketen
- Paket/Etiketten Anpassung in 6-seitigen Lesestationen
- Paket/Etiketten Zuordnung von Etiketten unabhängig von der Objektform
 - Kein externes Zubehör

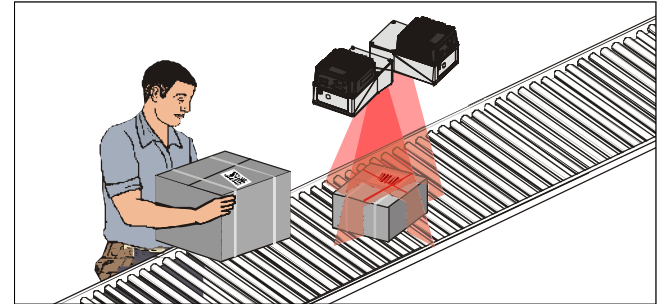


Etiketten mit großer Aufbringtoleranz

Die Überprüfung des Etikettensizes durch eine Etikettenpositionskontrolle ist nicht mehr notwendig. Es werden Kosten reduziert und Prozesse flexibilisiert sofern Scanner mit **ACR™**-Technik verwendet werden.

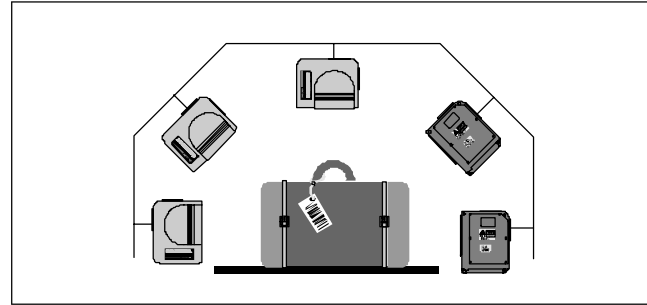
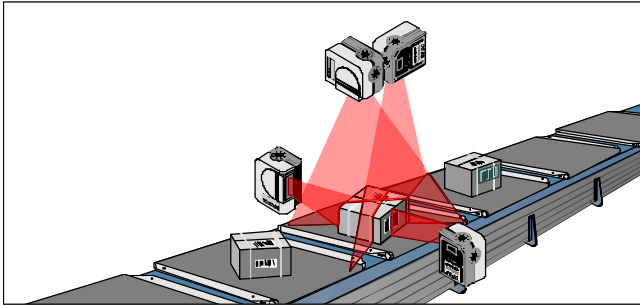
Ein **ACR™**-Scanner verbessert die Systemleistung selbst dann, wenn die Aufgabe mit einem traditionellen Standard-Scanner bewältigt werden könnte.

Der Vorteil des **ACR™** liegt darin, dass auch qualitativ schlechte Codes gelesen werden können.



Fördersysteme für den Bereich der Be- und Entladung

Die Omnistation ist die richtige Lösung bei Express- und Postdiensten, die eine Vielzahl von Lesestationen in Depots und Verteilzentren erfordern. Die günstige Omnistation rechtfertigt den Einsatz von stationären Scannern auch im Bereich der manuellen Lesung. Die innovative Datalogic Omnistation bietet: kompakte Bauform, hohe Scanrate, Mehrfachlesung, Coderekonstruktions-Technologie, Lesen kleiner Codes und integriertes **PackTrack™**.



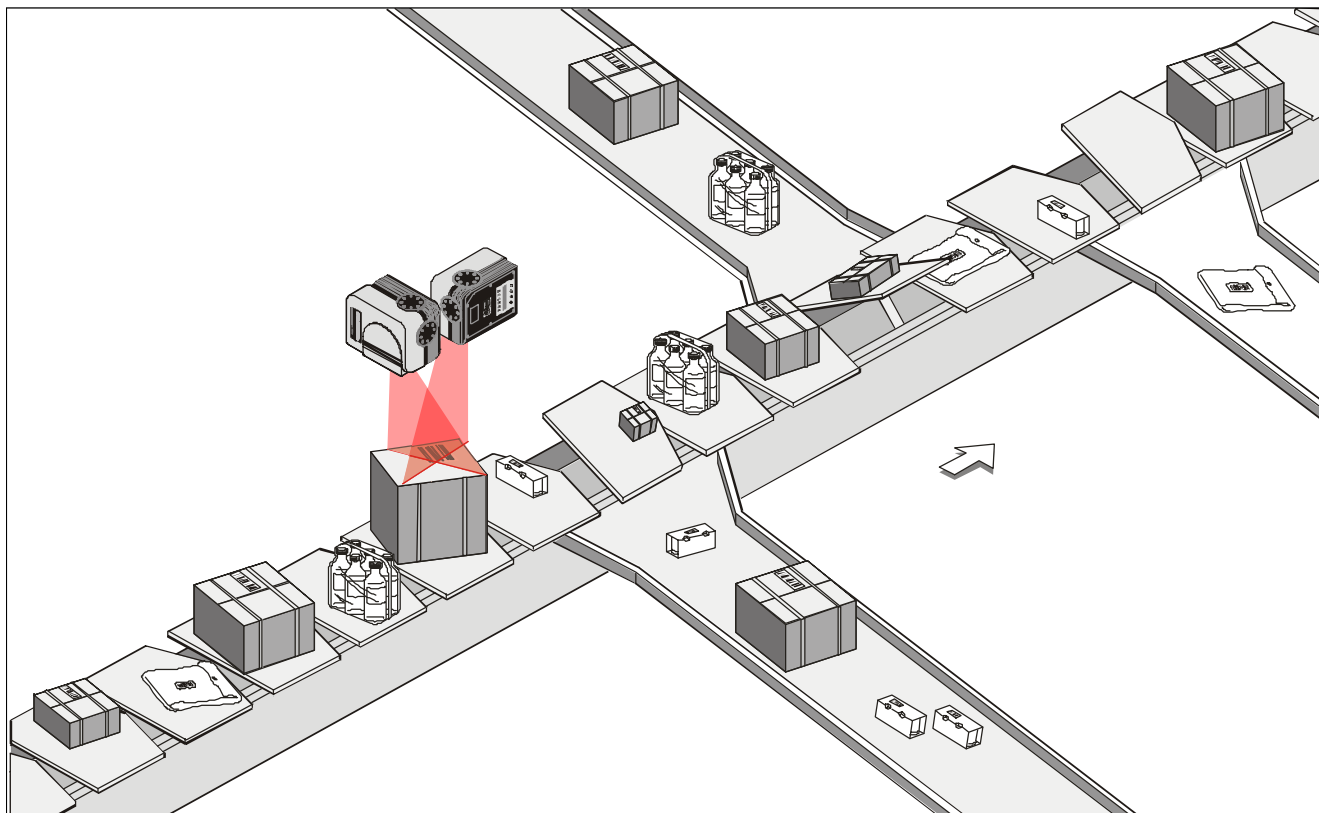
Stationäre Omni-Lesestationen

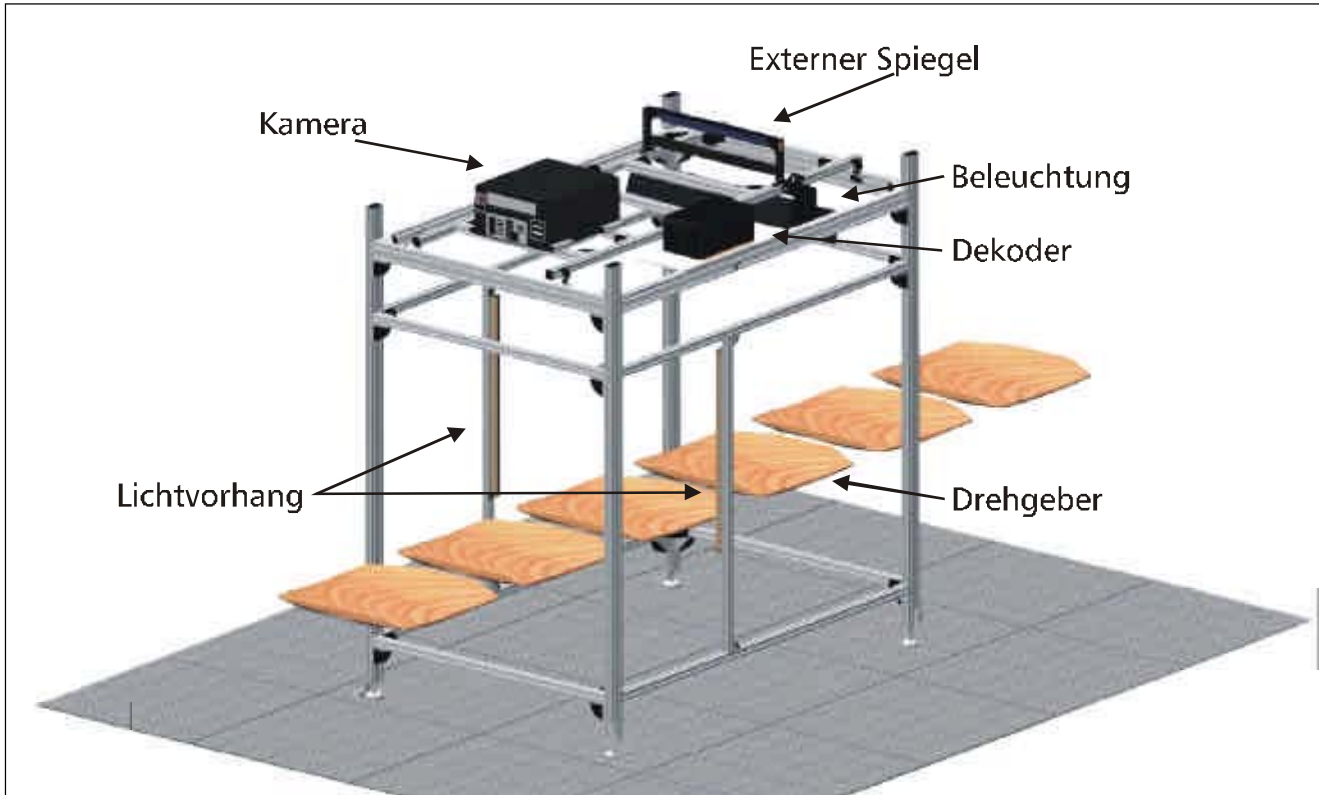
Aufgrund der ständig weiterentwickelten Technologie sind Fördersysteme heute schneller und der Durchsatz größer. Die Omnistationen bieten eine hohe Leseleistung kombiniert mit fortschrittlicher **ACR™**-Technik für jede Hochgeschwindigkeits-Fördertechnik.

Die Hauptvorteile der Datalogic-Omni-Lösungen sind die maximale Scanrate von 2000 scans/s **ACR™** Technologie und Echtzeit Dekodierung sowie das integrierte **PackTrack™** System. Da die Datalogic-Omnistation ohne externe Sensoren auskommt ist der Einbau schneller, einfacher und kostengünstiger. Das bedienerfreundliche **WINHOST™** Programm erledigt das Parametrieren der kompletten Lesestation.

Automatische Gepäckidentifikation & Frachtanwendungen

Die technischen Merkmale des Datalogic-Scanner sind für eine 6-Seiten Omnilesung, mit 360° um das Förderband herum ausgelegt und bewältigen Einschränkungen der heutigen Technologie. Dank der Leistung des **CDSQUARE™**, kann die Etikettenposition auch dann erfasst werden, wenn diese nicht der Gepäckform entspricht. Die Etikettenposition ist die Basisinformation für **PackTrack™** um Gepäck & Etikett zu verfolgen, wenn es die Lesestation passiert. Eine Reduzierung des Abstands zwischen zwei Gepäckstücken auf 50 mm ist so möglich. Vorteile entstehen beim Einsatz auf Kippschalensortern. Coderekonstruktion und der selbstregelnde Digitizer ermöglichen das Lesen von beschädigten, qualitativ schlechten Codes.







Das aufgenommene, qualitativ hochwertige Bild eines Kamerasystems mit CCD-Zeile wird durch die hochentwickelte Software verarbeitet. Sämtliche Codes (1D und 2D) auf der Objektoberfläche werden automatisch erkannt und erfasst.

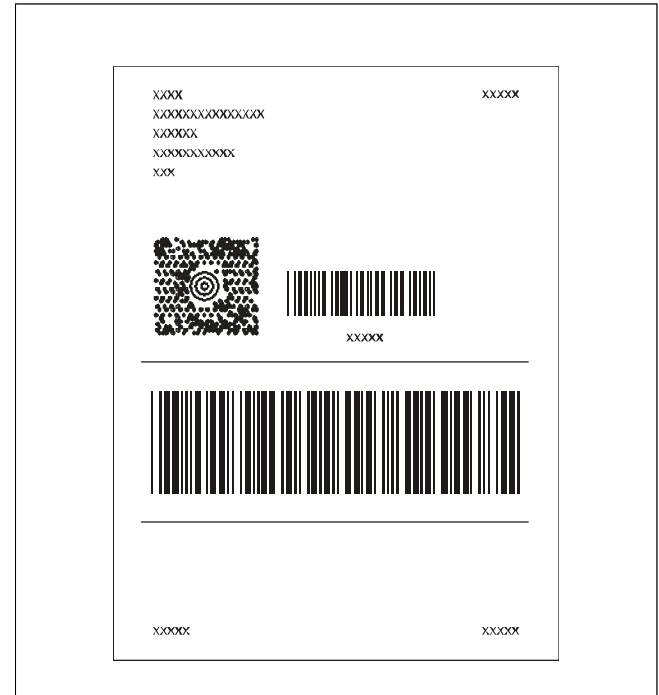
2D-Codes

- PDF417
- Maxicode
- Data Matrix

Strichcodes

- Code 39
- Code 128
- Code 93
- Interleaved 2/5
- UPC/EAN

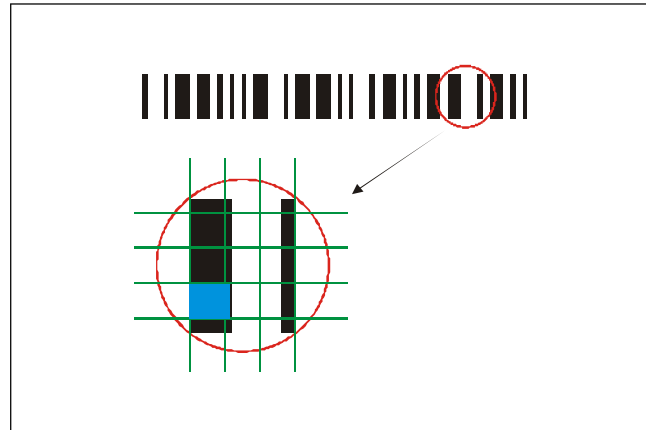
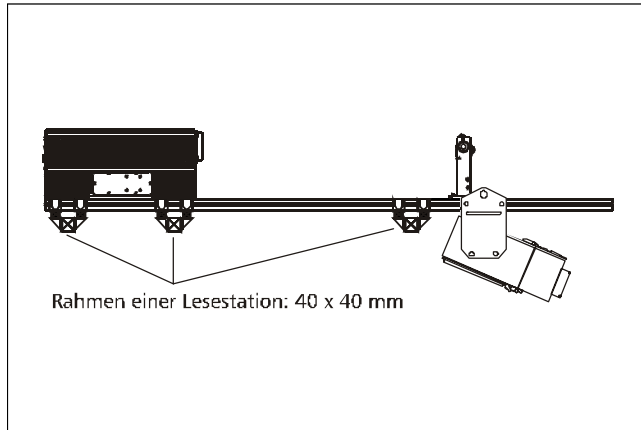
Andere...





Die Bildauflösung ist ein Parameter für die Bildqualität. Sie wird gewöhnlich mit dpi (dot per inch) angegeben. Um den Code sicher auf dem Objekt zu finden und zu

erfassen, muss eine ausreichende Auflösung gewährleistet sein. So braucht z.B. ein hochauflösender Code eine hohe Bildauflösung und umgekehrt.



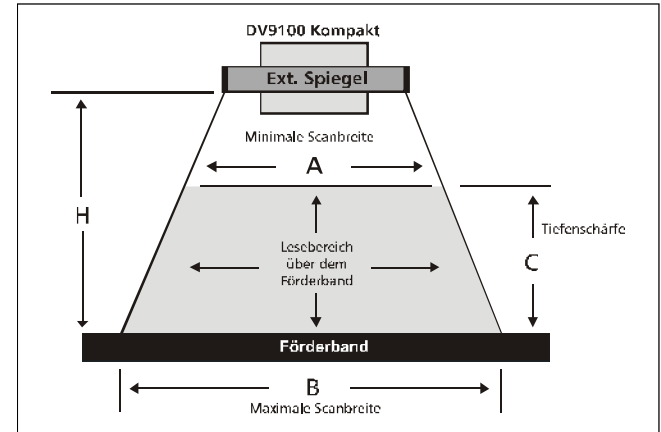
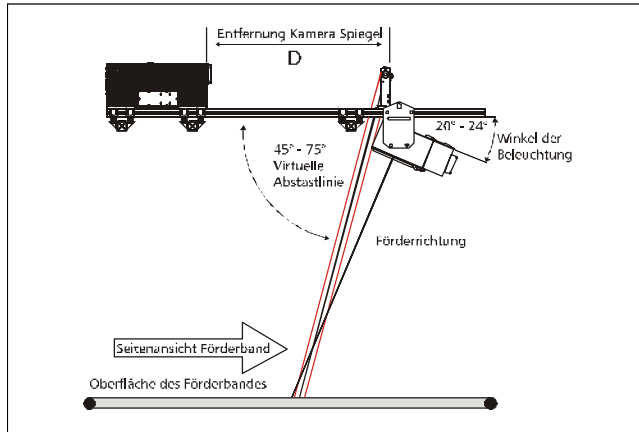
MODELLBESCHREIBUNG (KAMERA)	BILDAUFLÖSUNG (DPI)	MAX. AUFLÖSUNG 1D und Stapelcodes (mm/mils)	MAX. AUFLÖSUNG Matrix Codes (mm/mils)
DV9100-1000 BCR HIGH RES.	200	0.25 / 10	0.38 / 15
DV9100-1200 BCR LOW RES.	130	0.38 / 15	0.60 / 23

Bildverarbeitungssysteme

Die Auflösung des erfassten Bildes mit einer CCD-Zeilenkamera hängt unmittelbar mit der Größe des Öffnungswinkels (FOV) zusammen. Z.B. wird mit 6k Pixeln, bei 200

Bildauflösung

dpi Bildauflösung, eine Bahnbreite von 780 mm abgedeckt. 100 dpi Bildauflösung decken eine Breite von 1560 mm FOV ab.



MODELLBESCHREIBUNG (KAMERA)	A (mm)	B (mm)	C (mm)	D* (mm)	H* (mm)
DV9100-1000 BCR HIGH RES.	650	780	650	2120	1550
DV9100-1200 BCR LOW RES.	900	1200	900	1380	1700

*D + H ist der gesamte dynamisch fokussierte Bereich. Das Verhältnis von D und H kann verändert werden.



Mit der Wahl der Schnittstelle wird die Hardwarevoraussetzung zur Datenübertragung zwischen Lesegerät und Rechner/SPS festgelegt. Es gibt verschiedene Schnittstellen, die unterschiedliche Eigenschaften besitzen, um den Anforderungen zu genügen.

Die wichtigsten Parameter zur Auswahl der richtigen Schnittstelle sind:

- Entfernung
- Verdrahtung (Kabeltyp)
- Datenübertragungsgeschwindigkeit
- Busstruktur
- Störsicherheit

Im folgenden werden die verschiedenen Schnittstellen kurz beschrieben und ihre Merkmale erläutert.

RS232 bzw. V24

Bei der RS232 bzw. V24-Schnittstelle handelt es sich um eine serielle asynchrone Datenübertragung. International ist die gleiche Schnittstelle nach V.24/V.28 definiert, wobei V.24 die funktionellen und B.28 die elektrischen Eigenschaften beschreibt. Im weiteren wird der Begriff RS232 verwendet. Die Schnittstelle erlaubt nur Punkt-zu-Punkt-Verbindungen. In der Praxis werden zur Bedienung dieser Leitungen entweder 5 oder auch nur 3 Leitungen benötigt.

Bei 5 Leitungen:

Masse (GND), Sendeleitung (TXD), Empfangsleitung (RXD), Request to send (RTS), Clear to send (CTS).

Bei 3 Leitungen:

Masse (GND), Sendeleitung (TXD), Empfangsleitung (RXD): Eine eindeutige Festlegung, wo Sendeleitung bzw. Empfangsleitung am Stecker angelegt sind, bzw. welcher Steckertyp verwendet werden muss ist nicht festgelegt. Die Länge der Übertragungstrecke beträgt nominal 15 m bei 9600Bd.

RS422

Wie die RS232-Schnittstelle erlaubt die Schnittstelle V.11 beziehungsweise RS422 nur eine Punkt-zu-Punkt-Verbindung, jedoch mit größerer Reichweite, aufgrund des differentiellen Spannungspegels. Der Vorteil liegt in der Übersprechdämpfung und damit in der Einschränkung der Störeffekte. Die Leitungslänge kann bis zu 1200 m bei 9600 Bd betragen.

RS485

Die RS485-Schnittstelle entspricht bezüglich der elektrischen Parameter der RS422 Schnittstelle. Der Unterschied besteht nur darin, dass die RS485 eine Multi-Punkt-zu-Punkt-Verbindung ist und die RS422 nur eine Punkt-zu-Punkt-Verbindung,



Die RS485 lässt bis zu 32 Treiber- bzw. Empfänger-Paare auf einem Datenbus, mit einer Länge bis zu 1200 m zu, während die RS422 nur einen Treiber auf einem Datenbus zulässt.

Tastatur Schnittstelle

Diese Schnittstelle verbindet die Tastatur mit dem PC oder Terminal. Sie ist nicht genormt, sondern wird vom jeweiligen PC- oder Terminal Hersteller entwickelt. Sie reichen von ASCII-TTL-Asynchron über Synchron- bis zu Parallel-Schnittstellen. Da die Einschleifung von Lesegeräten in die Tastatur-schnittstelle eine beliebte Anschlussart ist, unterstützen die meisten Lesegeräte mehrere verschiedene Schnittstellen.

Die Schnittstellen sind nur für kurze Entfernungen und niedrige Geschwindigkeiten ausgelegt. Daher ist eine Verlängerung von Kabeln und das Erhöhen der Sendegeschwindigkeit nicht umsetzbar.

Ethernet

Seit das Netzwerk zum idealen Datenkommunikationsmedium im Büro und Produktion wurde, nimmt Ethernet im Bereich der Automatisierung einen immer größeren Stellenwert ein. Das TCP/IP Protokoll verfügt über viele interessante Funktionen, die entscheidende Vorteile für die Umsetzung der Anwendung enthält. Über http-client wird der Scanner via Ethernet mit einem WEB Server verbunden und die Daten können direkt an

eine WEB Datenbank übertragen werden. Durch die sichere und einfache Speicherung von Daten werden WEB Datenbanken immer beliebter. Ein weiterer Vorteil ist die Möglichkeit über SMTP-Client automatisch E-Mails vom Scanner an einen Mailserver zu schicken. Dies erleichtert den Service erheblich.

Profibus

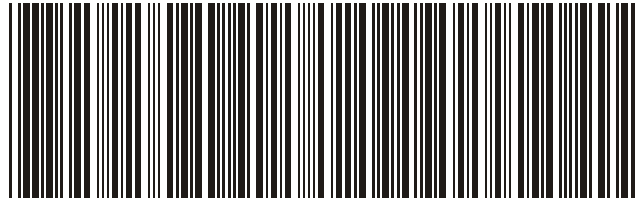
Mit ca. 20% Marktanteil ist der Profibus der bekannteste Feldbus. Profibus ist in Europa, Nord- und Südamerika und zum Teil auch Afrika und Asien weit verbreitet. Der Hauptnutzen für die Automatisierungsbranche liegt in der große Datenmenge, die durch den Profibus in Hochgeschwindigkeit verarbeitet werden kann. Heutzutage wird der Profibus gewöhnlich in der Prozesssteuerung, entlang von Förderstrecken, bei großen Produktionslinien und in der Materialwirtschaft eingesetzt.

Devicenet

Devicenet ist der bekannteste Feldbus auf dem US Markt. Seit dieser Kommunikationstechnik lassen sich Automatisierungsbaugruppen, wie z.B. Steuerungen, Sensoren, Frequenzzähler, Arbeitsanzeigen... vernetzen. Das Hauptziel von Devicenet ist es, ein offenes Standardnetzwerk bereitzustellen, um die Gesamtkosten zu reduzieren. Devicenet überträgt Daten auf der Basis des "Controlled area Network" (CAN) der europäischen Automobilbranche.



Lese mich!!!





Anmerkung









Datalogic GmbH - Uracher Strasse 22 - 73268 Erkenbrechtsweiler - Germany - Tel. +49 7026/608-0 - Fax +49 7026/5746 - www.datalogic.com - info@de.datalogic.com



9C0003160