

Kurzanleitung Embedded System 9ef321



Eigenschaften

- Hutschiene
- Intel 945GSE Chipsatz
- Intel Atom N270 Prozessor
- 1x 2,5" Einbauschacht für SATA-HDD
- 1x CompactFlash-Steckplatz
- komplett lüfterlos

Zertifikate

FCC / CE

Zubehör

- Hutschienenhalter
- Treiber CD
- Phoenix Stromadapter
- DVI Adapter

Sicherheitshinweis

Das Gerät sollte ausschließlich von qualifiziertem Servicepersonal geöffnet werden.

Das unsachgemäße Öffnen kann zum Garantieverlust führen.

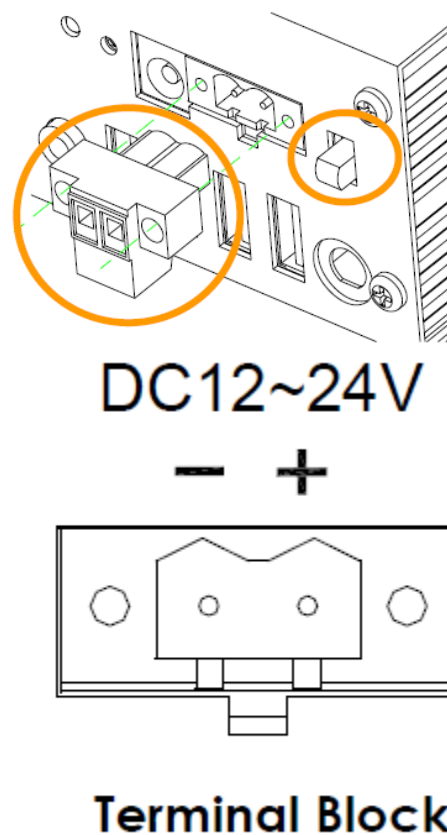
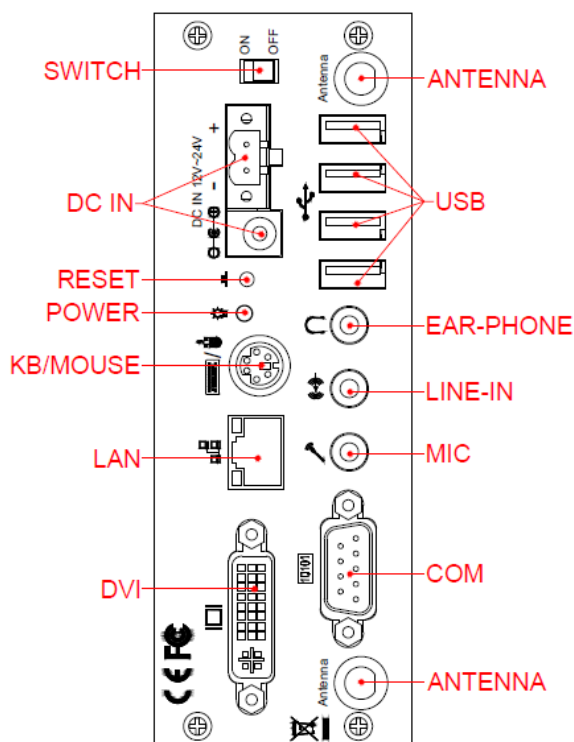
Bitte trennen Sie das Gerät vor dem Öffnen stets von der Stromzufuhr.

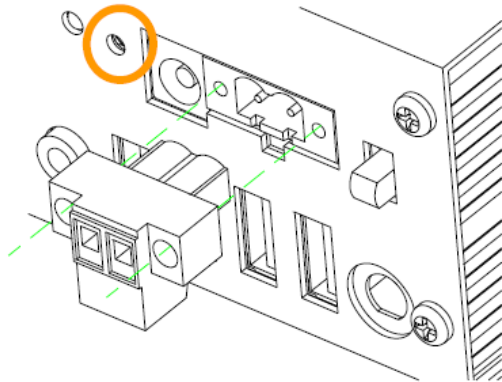
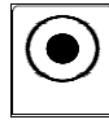
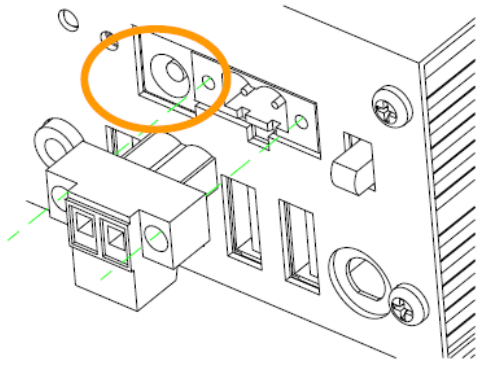
Inbetriebnahme

Bitte überprüfen Sie vor der ersten Inbetriebnahme:

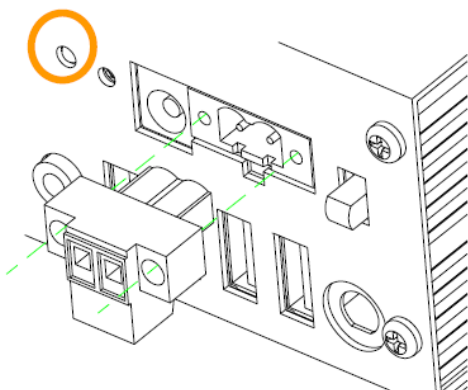
- ob sich das Gerät akklimatisiert hat.
- ob die Stromversorgung korrekt angeschlossen ist.
- ob alle externen Adapter und Kabel richtig angeschlossen sind.

Das Gerät verfügt über zwei Stromeingänge. Sie können das Gerät über einen Phoenix Stecker oder Hohlstecker anschließen.





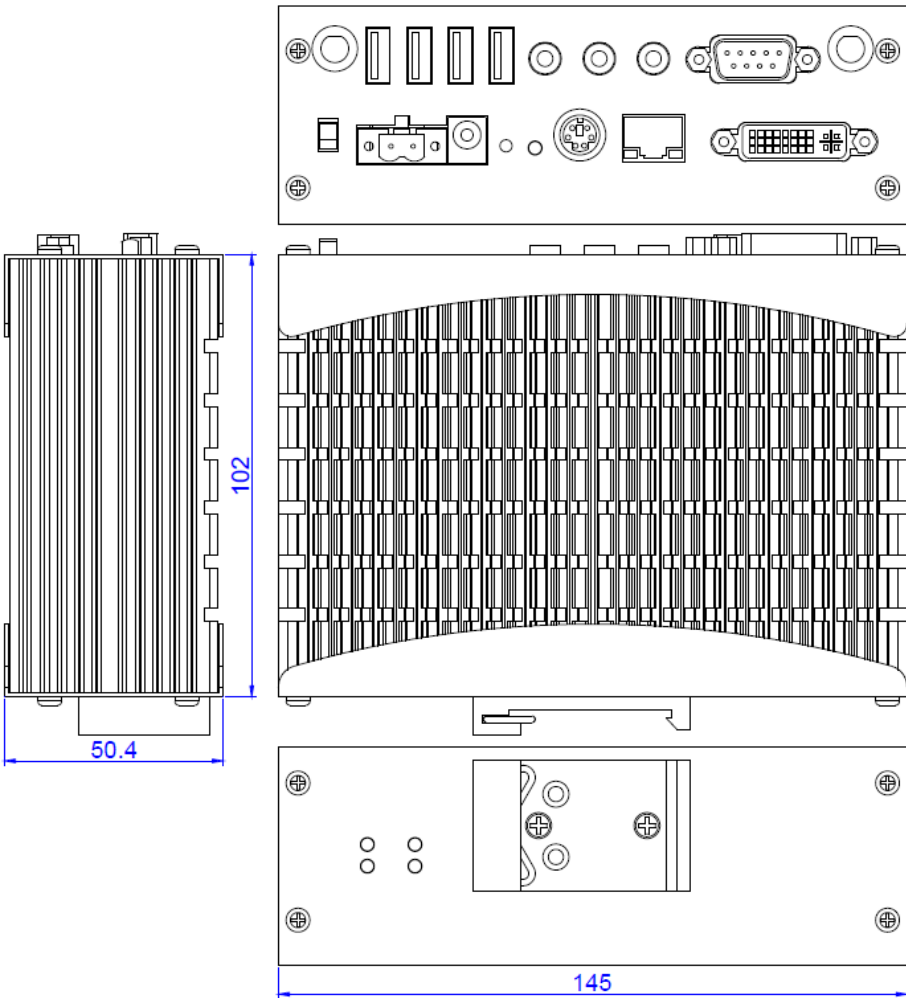
RESET



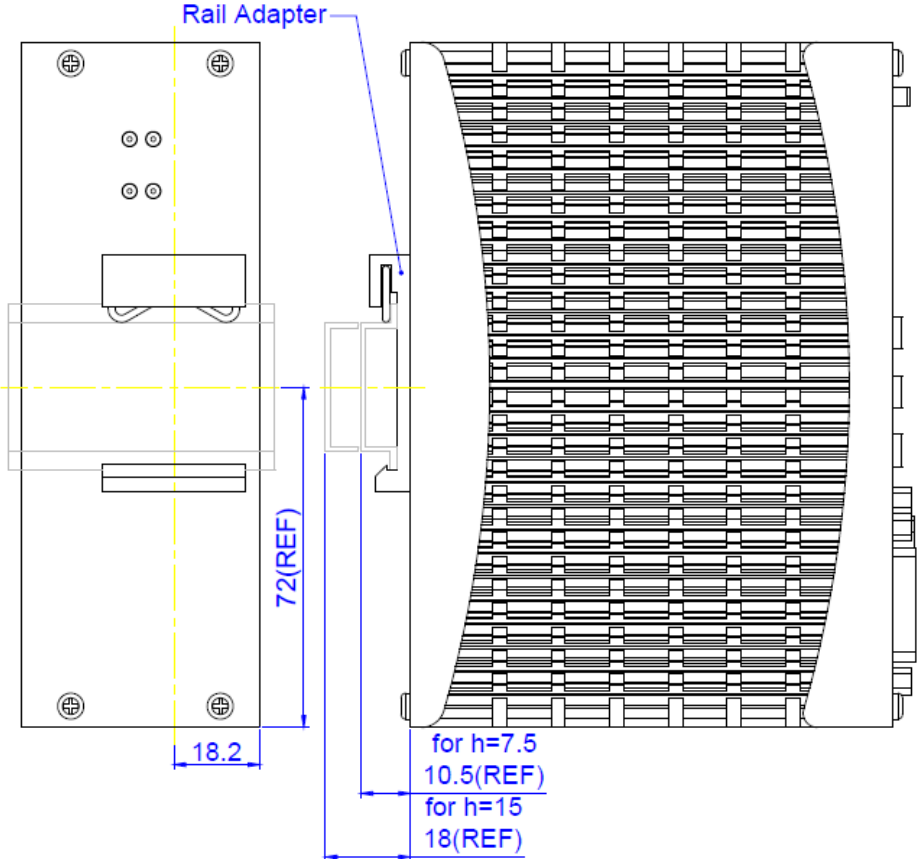
POWER



Maße



Hutschiennenmontage



<p>On 35mm Din-Rails (EN 50022:1977)</p>	<p>7.5</p> <p>35</p> <p>27</p>	<p>15</p> <p>35</p> <p>27</p>
--	--------------------------------	-------------------------------