

Kurzanleitung Embedded System 9ef507



Eigenschaften

- Intel Atom D525 Prozessor
- 1x 2,5" Einbauschacht für SATA-HDD
- 1x CompactFlash-Steckplatz
- komplett lüfterlos

Zertifikate

FCC / CE

Zubehör

- Netzteil
- Stromkabel
- Phoenix Stromadapter
- Treiber CD

Sicherheitshinweis

Das Gerät sollte ausschließlich von qualifiziertem Servicepersonal geöffnet werden.

Das unsachgemäße Öffnen kann zum Garantieverlust führen.

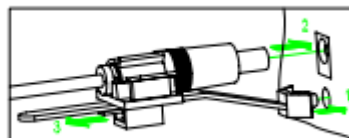
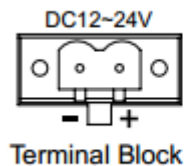
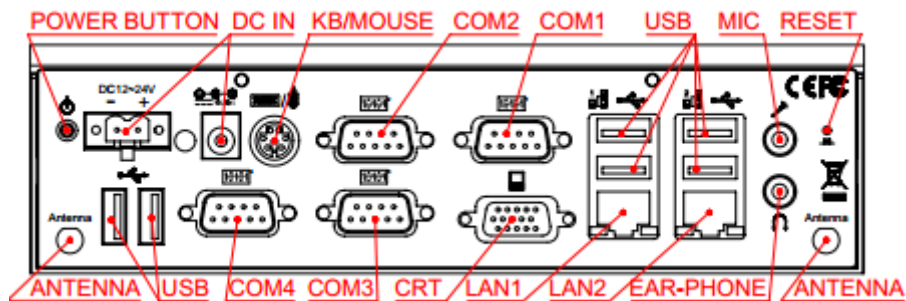
Bitte trennen Sie das Gerät vor dem Öffnen stets von der Stromzufuhr.

Inbetriebnahme

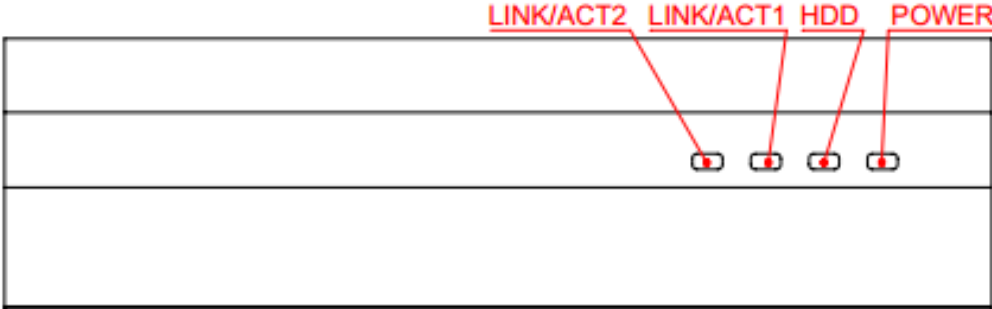
Bitte überprüfen Sie vor der ersten Inbetriebnahme:

- ob sich das Gerät akklimatisiert hat.
- ob die Stromversorgung korrekt angeschlossen ist.
- ob alle externen Adapter und Kabel richtig angeschlossen sind.

Das Gerät verfügt über einen Phoenix Stromeingang. Das Netzteil sollte min. 55W haben.



LEDs



Maße

