

# Kurzanleitung Embedded System 9ef532



## Eigenschaften

- Hutschiene
- Via-Eden-1GHz
- 1x 2,5" Einbauschacht für SATA-HDD
- 1x CompactFlash Card Type I/II 1
- CAN Bus
- komplett lüfterlos

## Zertifikate

FCC / CE

## Zubehör

- Hutschienenhalter
- Treiber CD
- Phoenix Stromadapter

## Sicherheitshinweis

Das Gerät sollte ausschließlich von qualifiziertem Servicepersonal geöffnet werden.

Das unsachgemäße Öffnen kann zum Garantieverlust führen.

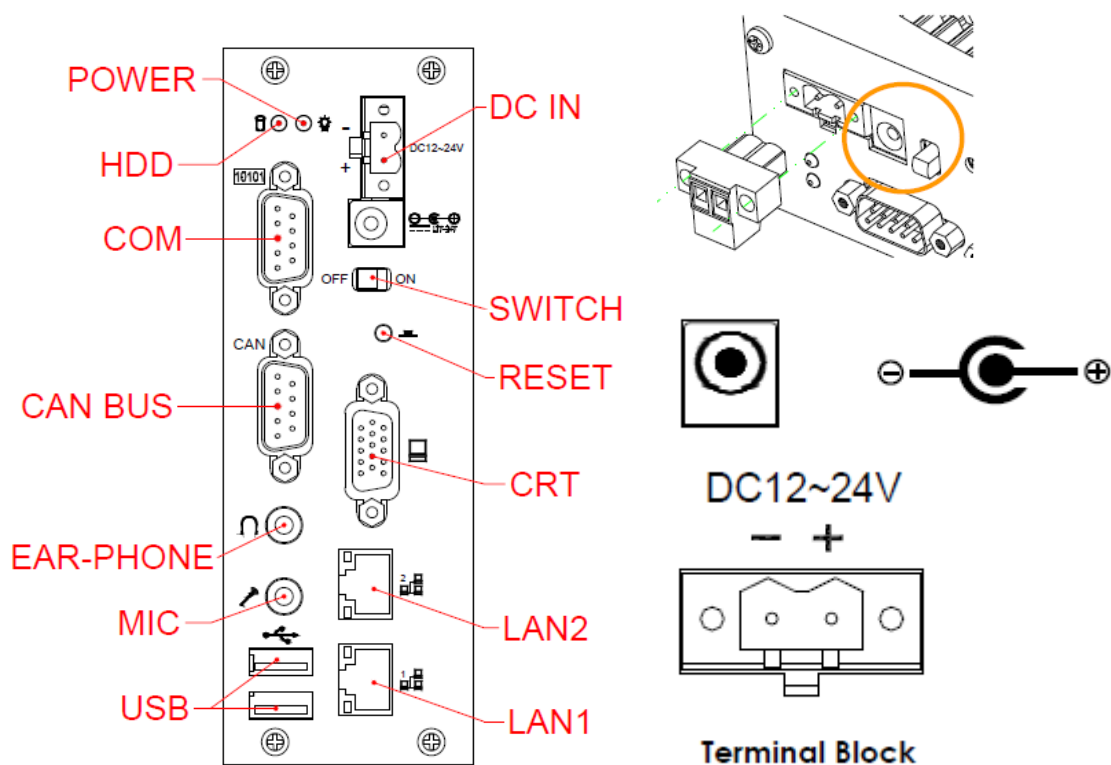
Bitte trennen Sie das Gerät vor dem Öffnen stets von der Stromzufuhr.

## Inbetriebnahme

Bitte überprüfen Sie vor der ersten Inbetriebnahme:

- ob sich das Gerät akklimatisiert hat.
- ob die Stromversorgung korrekt angeschlossen ist.
- ob alle externen Adapter und Kabel richtig angeschlossen sind.

Das Gerät verfügt über einen Phoenix Stromeingang. Das Netzteil sollte maximal 1,7A bei 19V haben.



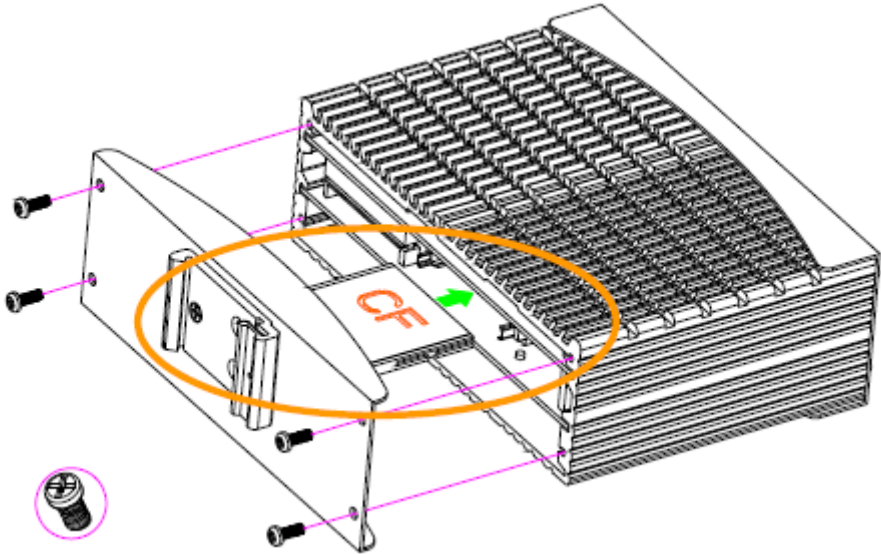
**CAN Bus**

**CAN**

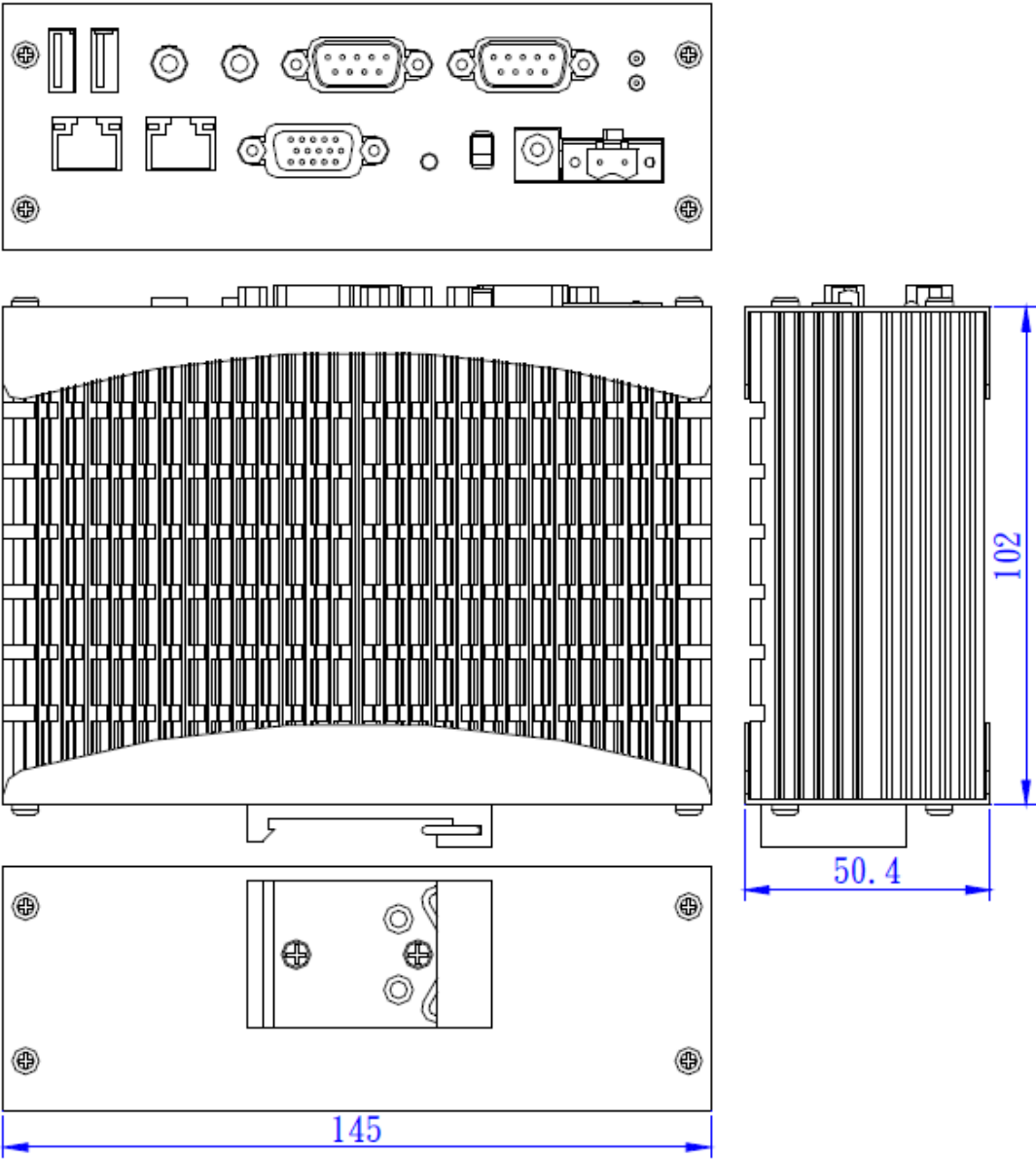


DB-9 CANBUS	CANBUS Signal	CANBUS Description
1	N.C	-
6	N.C	-
2	CAN-L	Dominant Low
7	CAN-H	Dominant High
3	CAN-Ground	Isolated Ground
8	N.C	-
4	N.C	-
9	N.C	-
5	Ground	Digital Ground
Case	Case Ground	

**Kartensteckplatz**



Maße



# Hutschiennenmontage

