

Kurzanleitung Embedded System 9ef546



Eigenschaften

- Intel Atom D425 1,8GHz
- 1x 2,5" Einbauschacht für SATA-HDD
- 1x CompactFlash Card Type I/II 1
- komplett lüfterlos

Zertifikate

FCC / CE

Zubehör

- Netzteil
- Stromkabel
- Treiber CD
- Phoenix Stromadapter
- Wandmontagewinkel

Sicherheitshinweis

Das Gerät sollte ausschließlich von qualifiziertem Servicepersonal geöffnet werden.

Das unsachgemäße Öffnen kann zum Garantieverlust führen.

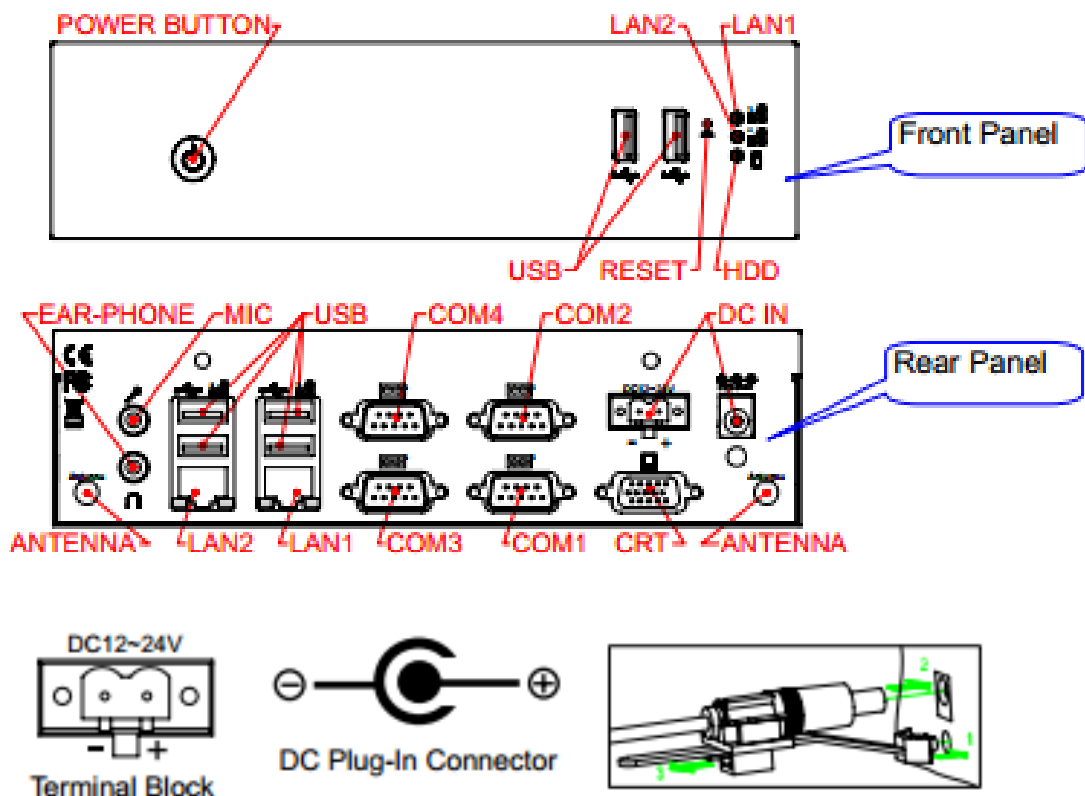
Bitte trennen Sie das Gerät vor dem Öffnen stets von der Stromzufuhr.

Inbetriebnahme

Bitte überprüfen Sie vor der ersten Inbetriebnahme:

- ob sich das Gerät akklimatisiert hat.
- ob die Stromversorgung korrekt angeschlossen ist.
- ob alle externen Adapter und Kabel richtig angeschlossen sind.

Das Gerät verfügt über zwei Stromeingänge. Sie können das Gerät über einen Phoenix Stecker oder Hohlstecker anschließen.



Maße

