

Kurzanleitung Embedded System 9ef567



Eigenschaften

- Intel Atom D525 CPU
- 1x 2,5 SATA-HDD
- 1x CFast
- VESA, Wallmount, Rackmount

Zertifikate

CE

Zubehör

- Netzteil
- Stromkabel
- Treiber CD

Sicherheitshinweis

Das Gerät sollte ausschließlich von qualifiziertem Servicepersonal geöffnet werden.

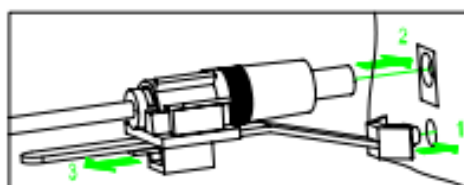
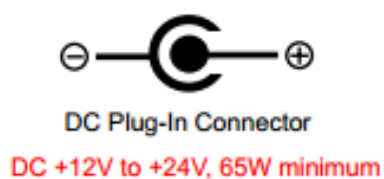
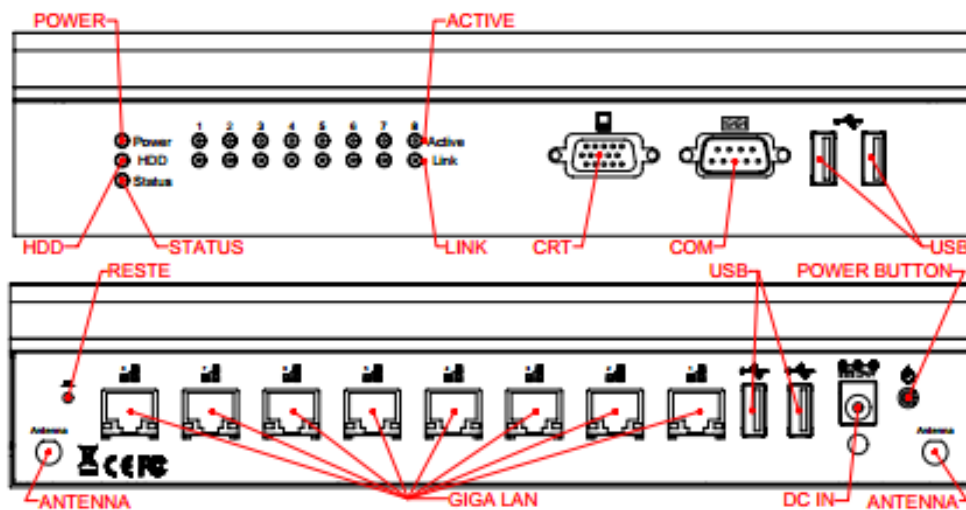
Das unsachgemäße Öffnen kann zum Garantieverlust führen.

Bitte trennen Sie das Gerät vor dem Öffnen stets von der Stromzufuhr.

Inbetriebnahme

Bitte überprüfen Sie vor der ersten Inbetriebnahme:

- ob sich das Gerät akklimatisiert hat.
- ob die Stromversorgung korrekt angeschlossen ist.
- ob alle externen Adapter und Kabel richtig angeschlossen sind.



Maße

