

# Kurzanleitung Embedded System 9ex21 & 9ex22



## Eigenschaften

- Intel Atom D2550 Prozessor
- VESA
- komplett lüfterlos

## Zertifikate

FCC / CE

## Zubehör

- Netzteil
- Stromkabel
- Treiber CD

## Sicherheitshinweis

Das Gerät sollte ausschließlich von qualifiziertem Servicepersonal geöffnet werden.

Das unsachgemäße öffnen kann zum Garantieverlust führen.

Bitte trennen Sie das Gerät vor dem Öffnen stets von der Stromzufuhr.

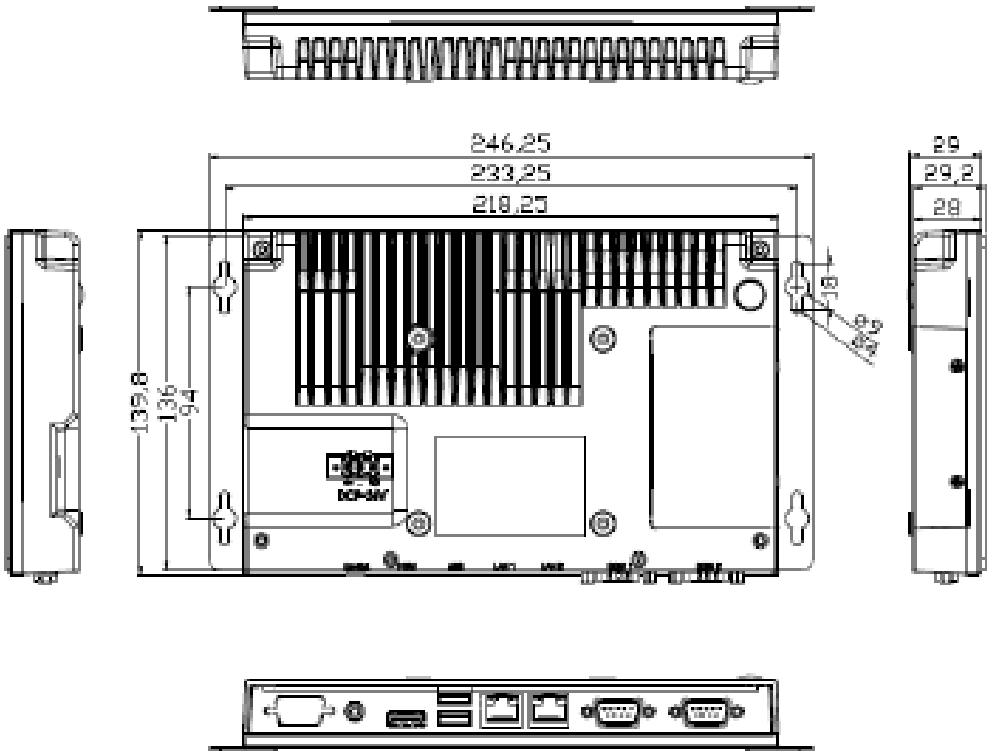
## Inbetriebnahme

Bitte überprüfen Sie vor der ersten Inbetriebnahme:

- ob sich das Gerät akklimatisiert hat.
- ob die Stromversorgung korrekt angeschlossen ist.
- ob alle externen Adapter und Kabel richtig angeschlossen sind.



**Maße**



**Montage**

